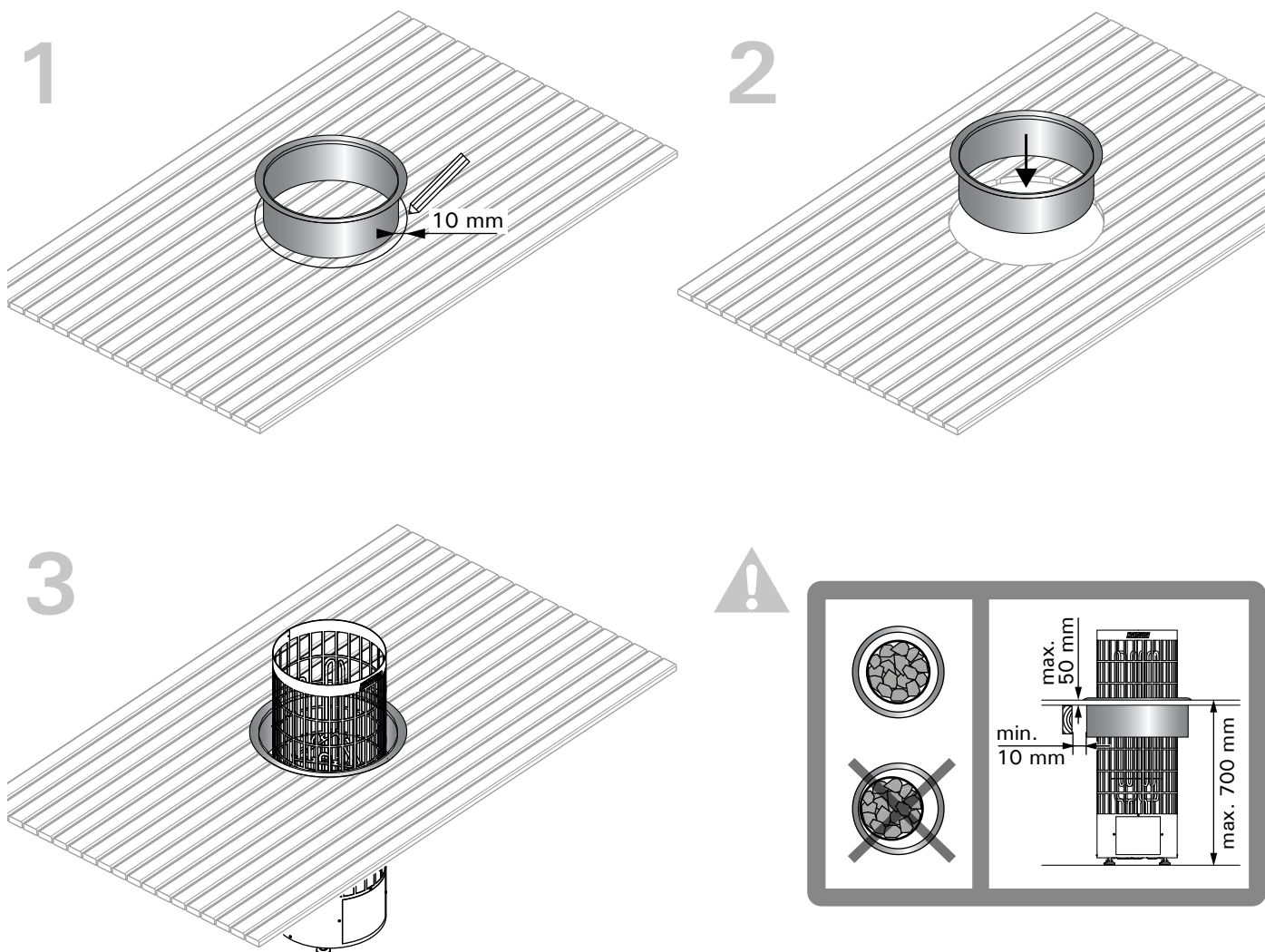
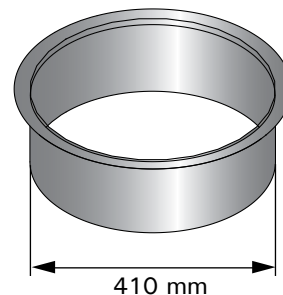


HPC2

Upotuskaulus
Infällningsram
Embedding flange
Einbaurahmen
Монтажный фланец
Roostevabast terasest krae

Harvia Cilindro	PC70/E/H/HE/F PC90/E/H/HE/F	x
	PC70EE/HEE PC90/EE/HEE	x
	PC110E/EE	x
	PC110HE/HEE	–
	PC100E/135E	x
Harvia Kivi	PI70/E, PI90/E	x
Harvia Globe	GL70/E, GL110/E	x



HUOM! Lauteet voivat alittaa kiukaan asennusohjeessa mainitut suojaetäisyydet, kun käytetään Harvia HPC2-upotuskaulusta. Lue myös kiukaan asennusohje. **OBS!** Skyddavstånden till bastulavar kan understiga angivna mått när man använder Harvia HPC2-infällningsram. Läs även aggregatets monteringsanvisning. **NOTE!** The benches' distance from the heater can be less than specified in the heater's installation instructions when Harvia HPC2 embedding flange is used. See also heater's instructions for installation. **ACHTUNG!** Bei der Verwendung von HPC2-Einbaurahmen können die Sicherheitsabstände zu Liegen kleiner sein als in der Montageanleitung des Ofens empfohlen. Lesen Sie bitte auch die Installationsanweisungen des Ofens. **ВНИМАНИЕ!** При использовании установочного фланца Harvia HPC2 расстояние от полка до каменки может быть менее указанного в инструкции по установке. Смотрите также инструкцию по установке каменки. **TÄHELEPANU!** Kasutades paigalduskraed HPC2, võib lava kaugus olla kerisest väikesem kui märgitud kerise paigaldusjuhendis. Vaata ka kerise paigaldusjuhendit.

HARVIA

Harvia Oy
PL12
40951 Muurame
Finland
www.harvia.fi