

# C70 Therapy

**EN** Harvia Colour Light Control Unit

**DE** Steuergerät für Harvia Colour Light -Farblicht



Harvia Oy  
PL 12  
40951 Muurame  
FINLAND  
[www.harvia.fi](http://www.harvia.fi)

**CONTENTS**

1. C70 Therapy, Harvia Colour	
Light Control Unit .....	3
1.1. General.....	3
1.2. Technical details .....	3
2. User manual .....	4
2.1. Control unit switches and LEDs .....	4
2.2. About colour lights .....	4
3. Installation instructions .....	5
3.1. Cover removal .....	5
3.2. Wall mounting the control centre .....	5
3.3. Electric connection .....	5
3.4. Two Harvia Colour Lights .....	6

**INHALT**

1. C70 Therapy, Steuergerät für Harvia Colour	
Light -Farblicht .....	3
1.1. Allgemeines.....	3
1.2. Technische Daten .....	3
2. Anleitung für den Nutzer des Steuergeräts.....	4
2.1. Schalter und Signallampen des	
Steuergeräts	
2.2. Zu Farblichtern .....	4
3. Anleitung für den Installateur.....	5
3.1. Entfernen des Deckels .....	5
3.2. Befestigung an der Wand .....	5
3.3. Elektroanschluss .....	5
3.4. Zwei Harvia Colour Light -Farblichter ...	6

## 1. C70 Therapy, Harvia Colour Light Control Unit

### 1.1. General

The Therapy Control Unit is used to operate a sauna-mounted Harvia Colour Light device that has four halogen lamps of different colour. The lamps can be alternately lit, either in manual or automatic mode.

### 1.2. Technical details

- halogen lamps; blue, green, yellow and red, angle of radiation 38°, power 50W/12VDC (35W/12VDC in a system with 2 colour lights)
- the light-changing interval in automatic mode is approx. 5 s–60 s
- steplessly adjustable brightness in the range of 20%–100%
- an automatic program that monitors the operation of the control unit by monitoring the temperature inside the unit
- lamp power supply is protected against momentary short-circuit
- control unit dimensions: width 210 mm, height 220 mm, depth approx. 70 mm
- weight approx. 1,7 kg

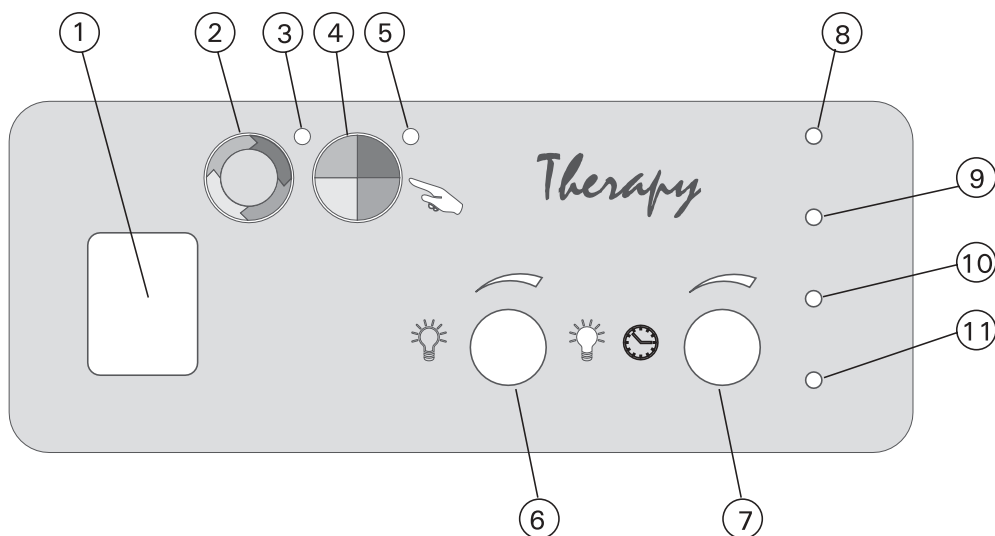
## 1. C70 Therapy, Steuergerät für Harvia Colour Light -Farblicht

### 1.1. Allgemeines

Mit dem Steuergerät Therapy wird das Harvia-Farblichtgerät gesteuert, das in der Saunakabine installiert wird. Das Farblichtgerät enthält vier verschiedenfarbige Halogenlampen, die sich manuell oder automatisch abwechselnd einschalten lassen.

### 1.2. Technische Daten

- Halogenlampen; blau, grün, gelb und rot, Emissionswinkel 38°, Leistung 50W/12VDC (35W/12VDC im 2-Farblichtsystem)
- Wechselfrequenz der Lampen im Automatikbetrieb einstellbar ca. 5 s–60 s
- Helligkeit der Lampen stufenlos einstellbar 20%–100%
- Die Programmautomatik überwacht den Betrieb des Steuergeräts, indem sie die Temperatur im Innern des Geräts überprüft
- Die Stromzufuhr der Lampen ist kurzschlussgesichert gegen momentanen Kurzschluss
- Abmessungen des Steuergeräts: Breite 210 mm, Höhe 220 mm und Tiefe ca. 70 mm
- Gewicht ca. 1,7 kg



**Figure 1. Control unit switches and LEDs**  
**Abbildung 1. Schalter und Signallampen des Steuergeräts**

## 2. User manual

### 2.1. Control unit switches and LEDs

#### 1. Main switch

To switch on the unit, press the switch on the upper edge of the unit (1). LEDs (3) and (8) will then light up to indicate that the light control is in the automatic position and the blue light is on.

#### 2. Automatic mode switch

If this switch is pressed, the lights will change automatically at intervals set using the timer (7). When the automatic mode is on, LED (3) lights up and LED (5) switches off.

#### 3. Automatic mode LED

When the LED is on, the lamps light up alternately one after the other. The change in color is also shown on the unit LEDs (8), (9), (10) and (11).

#### 4. Manual mode switch

In order to change a light, the manual mode switch should be pressed. This mode is indicated by LED (3) while LEDs (8–11) indicate the selected lamp.

#### 5. Manual mode LED

When Manual mode LED is on, the device is in manual operation. The lights must be changed manually using switch (4).

#### 6. Color light brightness

Brightness is decreased when the brightness control is turned to the left and increased when turned to the right. You can adjust the color lamp brightness in a stepless manner in the range of 20%–100%.

#### 7. Color light change interval control

When the knob is turned to the extreme left, the colours change in every 5 seconds. When switched to the right, the change interval is approximately 1 minute.

#### 8, 9, 10 and 11 Colored LED

The LED colour (8 blue, 9 green, 10 yellow and 11 red) indicates the colour of the lamp switched on in the light device.

### 2.2. About colour lights

Research has shown that there are as many as 22 therapy points in the human body that seem to respond to light energy. This knowledge has been utilised in the treatment of certain illnesses, for example. Visible lights of different colours have been found to affect mental agility in a variety of ways: removing stress, for example. Coloured therapy

## 2. Anleitung für den Nutzer des Steuergeräts

### 2.1. Schalter und Signallampen des Steuergeräts

#### 1. Hauptschalter

Am Steuergerät wird Strom eingeschaltet, indem der obere Rand des Schalters (1) heruntergedrückt wird. Die Signallampen (3) und (8) des Steuergeräts leuchten auf und zeigen an, dass die Lichtsteuerung auf Automatikbetrieb gestellt ist und das blaue Licht leuchtet.

#### 2. Schalter für den Automatikbetrieb der Farblichter

Durch Betätigen des Schalters wechseln sich die Lichter automatisch mit einer Geschwindigkeit ab, die der Einstellung am Zeitschalter (7) entspricht. Als Zeichen für den Automatikbetrieb leuchtet die Signallampe (3) auf und die Lampe (5) erlischt.

#### 3. Signallampe des Automatikbetriebs

Wenn die Lampe brennt, schalten sich die Farblichter nacheinander übergehend ein. Das Wechseln der Farblichter ist auch an den Signallampen (8), (9), (10) und (11) des Steuergeräts ersichtlich.

#### 4. Schalter für den manuellen Betrieb der Farblichter

Wird der Schalter betätigt, dann wechseln die Farblichter erst wieder, wenn dieser Schalter erneut betätigt wird. Als Zeichen für den manuellen Betrieb leuchtet die Signallampe (3) auf, und eine der Signallampen (8–11) zeigt die gewählte Farblichtlampe an.

#### 5. Signallampe des manuellen Betriebs

Wenn die Lampe brennt, ist der manuelle Betrieb gewählt. Der Wechsel der Farblichter erfolgt dann per Hand am Schalter (4).

#### 6. Helligkeitsschalter der Farblichter

Wenn der Schalterknopf bis zum linken Anschlag gedreht ist, haben die Farblichter die geringste Helligkeit, während die Lichter beim rechten Anschlag mit voller Leistung strahlen. Mit Hilfe des Schalters kann die Helligkeit der Farblichtlampen stufenlos in einem Bereich von 20 %–100 % gewählt werden.

#### 7. Schalter für die Wechselfrequenz der Farblichter

Wenn der Schalterknopf bis zum linken Anschlag gedreht ist, erfolgt der Wechsel der Farblichter ca. alle 5 Sekunden, während die Lichter beim rechten Anschlag am langsamsten wechseln, nach ca. 1 Minute.

#### 8, 9, 10 und 11 Farbige Signallampe

Die Farbe der Signallampe (8 blau, 9 grün, 10 gelb und 11 rot) gibt an, welche Farbe das Licht hat, das am Farblichtgerät eingeschaltet ist.

### 2.2. Zu Farblichtern

Es wurde erforscht, dass der menschliche Körper sogar 22 Therapiepunkte besitzt, die auf Lichtenergie aktiv zu reagieren scheinen. Dieses Wissen macht man sich u.a. bei der Behandlung von Krankheiten zu Nutze. Es wurde herausgefunden, dass sich sichtbares Licht in verschiedenen Farben auf vielfache Art auf die Regheit der menschlichen Sinne auswirkt und u.a.

glasses are available which are used in the hope that they will assist in the alleviation of mental imbalance in their users. Dark seasons can increase depression and anxiety in some individuals, so help can be sought from bright light lamps and colour lamps, for example.

Harvia Colour Light lamps use four lights of different wavelength: blue, green, yellow and red.

#### Blue

- the colour of truth, calmness and harmony; relieves the mental state.

#### Green

- the colour of harmony and balance; refreshes the tired nervous system, balances out emotions and enhances calmness.

#### Yellow

- the colour of intelligence and understanding, used to refresh the mind and speed up thinking.

#### Red

- the colour of energy, action and power; warms up the body and relieves depression.

### 3. Installation instructions

**The control unit and the colour lamps must be connected to the mains and each other by an authorised electrician in accordance with valid regulations.**

The person responsible for unit installation must provide the user with the control unit and colour lamp installation and operating instructions and the necessary user training, before handing over the installation work.

#### 3.1. Cover removal

The cover should be removed before the mounting of the control unit. To remove it, press the cover lock-up pin with a screwdriver (Figure 3). Open the factory-made holes at the bottom or on the lower edge of the unit in the places where you want to attach the connecting cables.

#### 3.2. Wall mounting the control unit

The control unit should be mounted on the outer wall of the sauna room in a dry place. **Note: Never flush-mount the unit, as this will cause the heating up of its internal components and damage the device. (Figure 2)**

#### 3.3. Electric connection

All electric connections must be done in accordance with Fig. 5. A connecting cable is supplied with the Harvia Colour Light (T 180°) for connecting the colour light to control unit C70 Therapy. Electric power (230VAC) is supplied to the unit C70 by means of a cable of size 3x1,5 mm<sup>2</sup>.

Stress beseitigt. Es gibt farbige Therapiebrillen, die dem Anwender bei aufgewühlten Gemütsverfassungen Hilfe bringen sollen. Die dunklen Jahreszeiten rufen bei einigen Personen zunehmende Depressionen und Bedrängnis hervor, dann kommt es beispielsweise zum Einsatz von Helllichtlampen oder Farblampen.

Bei den Harvia Colour Light Farblichtern kommt Licht in vier verschiedenen Wellenlängen zur Anwendung; blau, grün, gelb und rot.

#### Blau

- ist die Farbe der Wahrheit, der Ruhe und der Harmonie, sie beruhigt das Gemüt.

#### Grün

- ist die Farbe der Harmonie und des Gleichgewichts, sie tut dem müden Nervensystem gut. Grün gleicht Gefühle aus und verursacht ein entspanntes Wohlbefinden.

#### Gelb

- ist die Farbe des Intellekts und des Verständnisses. Sie wird zur Aufmunterung des Geistes verwendet, und auch die Gedanken arbeiten bei gelber Beleuchtung schneller.

#### Rot

- ist die Farbe der Energie, der Aktivität und der Leistung. Rot hat eine wärmende Auswirkung auf den Körper und vertreibt Depressionen.

### 3. Anleitung für den Installateur

**Der Anschluss des Steuergeräts und der Farblichter an das Stromnetz darf nur durch einen befugten fachkundigen Elektroinstallateur unter Einhaltung der gültigen Bestimmungen erfolgen.**

Die für die Installation des Steuergeräts verantwortliche Person muss dem Betreffenden vor der Übergabe der Installationsarbeit die mit dem Steuergerät und den Farblichtern gelieferte Installations- und Bedienungsanleitung aushändigen und ihn bei Bedarf in der Anwendung unterweisen.

#### 3.1. Entfernen des Deckels

Der Deckel wird abgenommen, bevor das Steuergerät an der Wand installiert wird. Der Deckel kann entfernt werden, wenn die Zunge, die den Deckel verriegelt, beispielsweise mit einem Schraubenzieher heruntergedrückt wird (Abb. 3). Die vorgestanzten Löcher für die Anschlusskabel am Boden oder unteren Rand werden an den Stellen durchstoßen, an denen die Kabel durchgezogen werden.

#### 3.2. Befestigung an der Wand

Das Steuergerät wird außerhalb der Saunakabine an der Wand eines trockenen. **Achtung! Das Steuergerät darf nicht in die Wand eingelassen werden, da sich sonst die Komponenten im Gerät zu stark erwärmen und das Gerät zerstört wird. (Abb. 2)**

#### 3.3. Elektroanschluss

Die Elektroanschlüsse müssen gemäß Abb. 5 erfolgen. Zusammen mit dem Harvia Colour Light -Farblicht wird ein Anschlusskabel (T 180°) geliefert, mit dem das Farblicht am Steuergerät C70 Therapy angeschlossen wird. Die elektrische Leistung (230VAC) wird mit einem Installationskabel 3x1,5 mm<sup>2</sup> zum Steuergerät C70 geleitet.

### 3.4. Two Harvia Colour Lights

Control unit C70 Therapy can be used to control two Harvia Colour Lights if lamps of maximum nominal value 35 W/12 VDC (Fig. 5) are employed.

### 3.4. Zwei Harvia Colour Light -Farblichter

Mit dem Steuergerät C70 Therapy können zwei Harvia Colour Light -Farblichter gesteuert werden, wenn Farblichtlampen verwendet werden, deren Nennwert höchstens 35 W/12 VDC beträgt (Abb. 5).

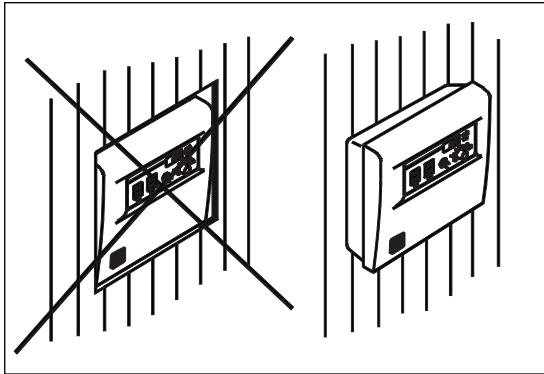


Figure 2. Wall mounting the control unit  
Abbildung 2. Befestigung an der Wand

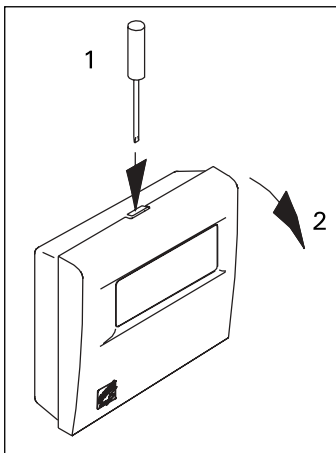


Figure 3. Cover removal  
Abbildung 3. Entfernen des Deckels

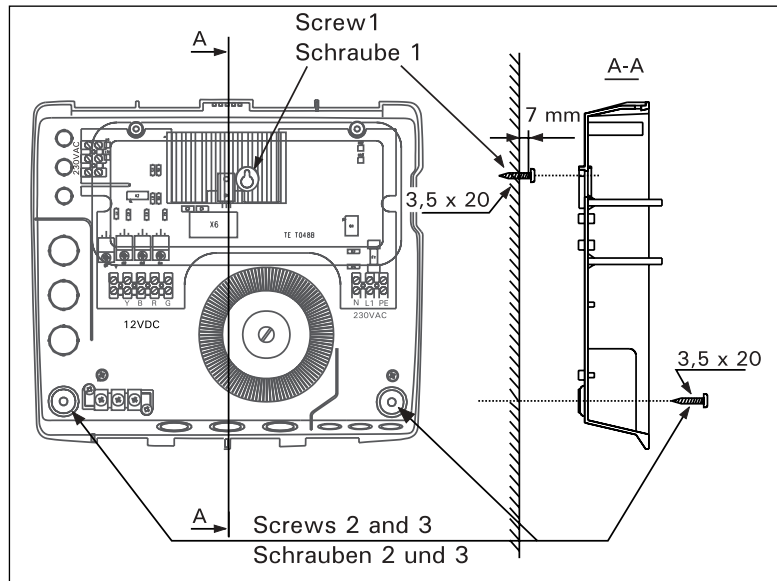


Figure 4. Fastening the device to the wall  
Abbildung 4. Wandbefestigung

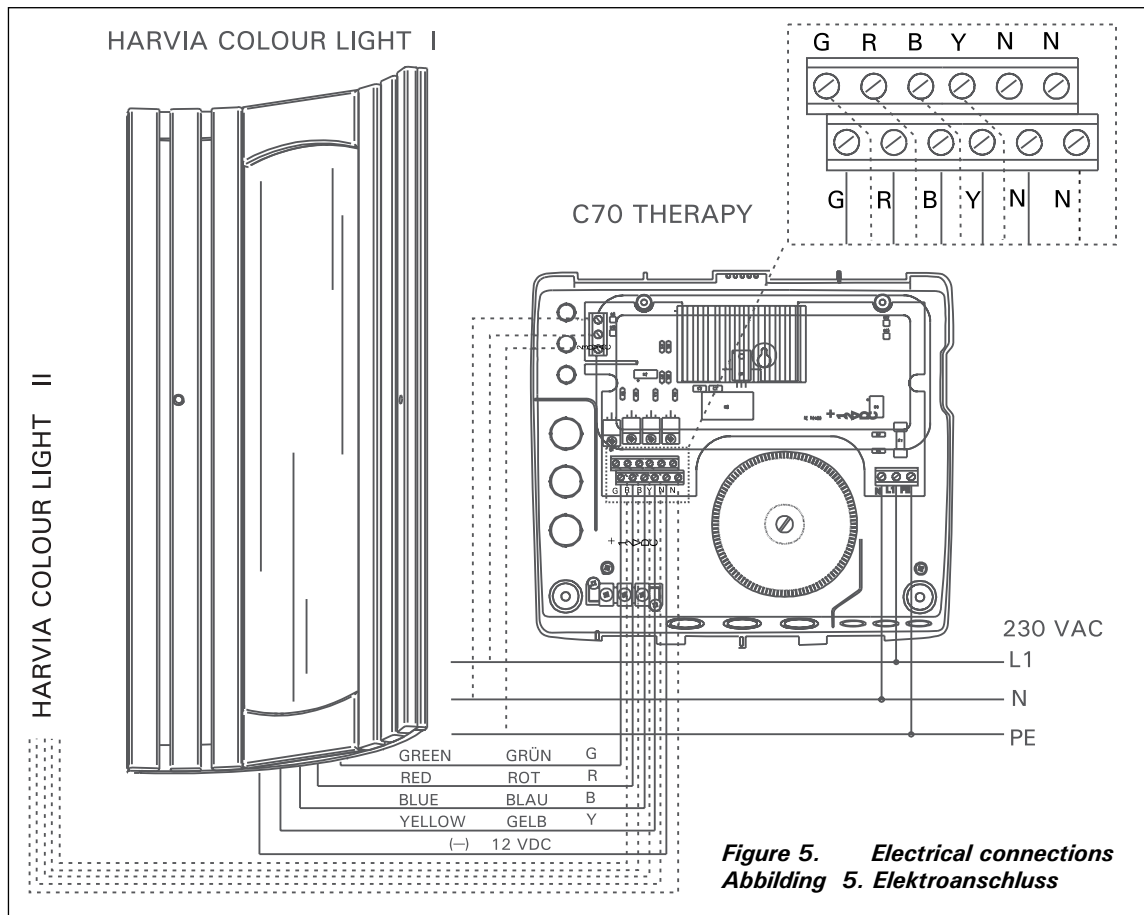
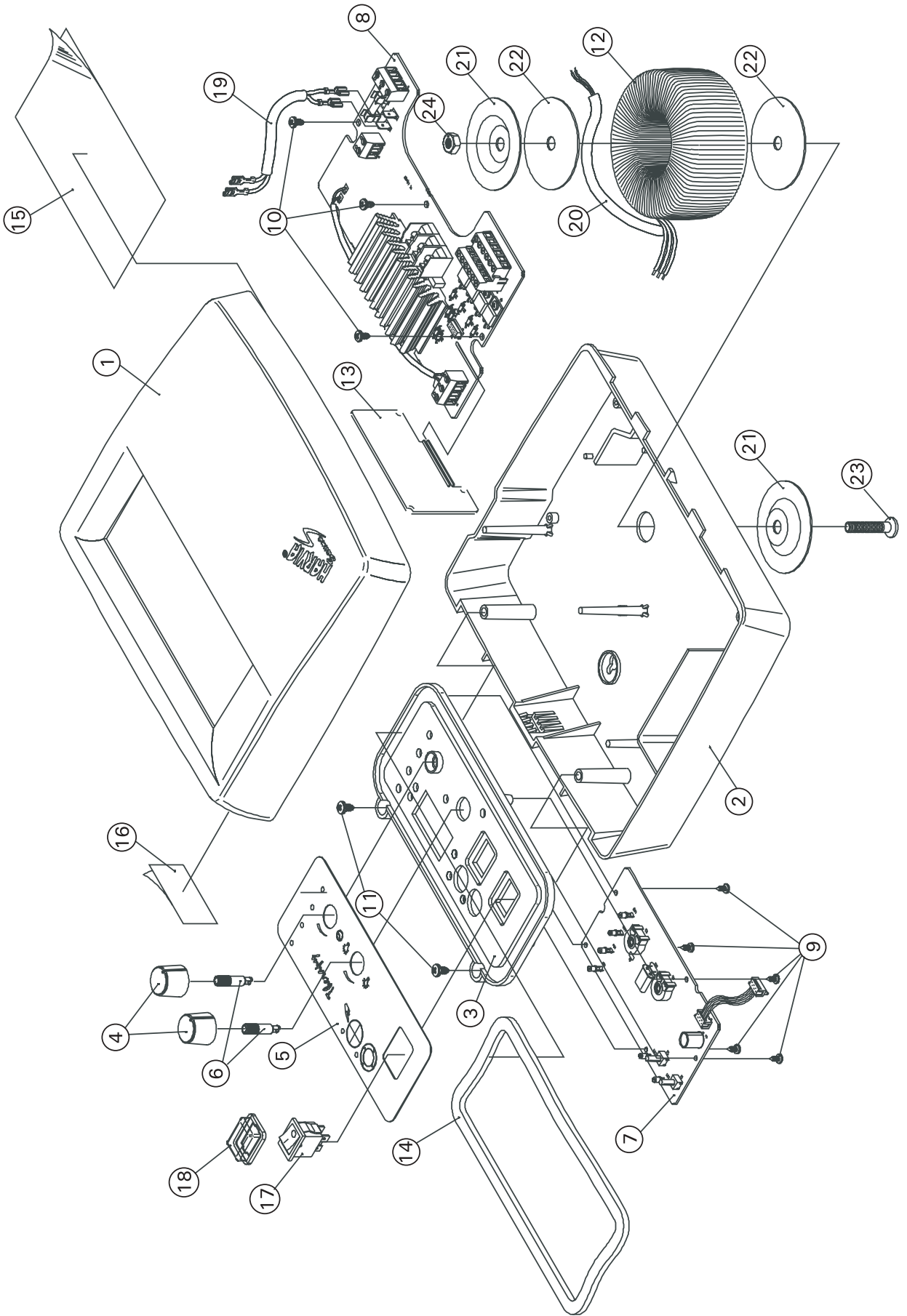


Figure 5. Electrical connections  
Abbildung 5. Elektroanschluss



# HARVIA COLOUR LIGHT

