

BC60SE(A), BC90SE(A)

FR

Consignes d'utilisation et d'installation des poêles électriques pour sauna

NL

Instructies voor installatie en gebruik van de elektrische saunaoven



Utilisation du poêle :

Les poêles BC-SE(A) sont conçus pour chauffer des saunas familiaux à la température désirée pour les séances de vapeur. Toute autre utilisation est interdite.

La période de garantie des poêles et de l'équipement de contrôle utilisés dans les saunas par des familles est de deux (2) ans. La période de garantie des poêles et de l'équipement de contrôle utilisés dans les saunas par les résidents d'appartements est d'un (1) an.

Veillez lire attentivement le mode d'utilisation avant la mise en service de l'appareil.

N.B!

Ces instructions d'installation et d'utilisation sont destinées au propriétaire du sauna ou à la personne répondant de l'entretien ainsi qu'à l'électricien réalisant l'installation du poêle.

Après l'installation du poêle, remettre ce manuel d'instructions au propriétaire du sauna ou à la personne répondant de l'entretien.

Vous avez choisi un poêle Harvia. Nous vous félicitons de votre bon choix!

Doel van de elektrische saunaoven:

De BC-SE(A) saunaovens zijn ontworpen voor het verwarmen van gezinssauna's tot badtemperatuur. Het is niet toegestaan, de saunaoven voor andere doeleinden te gebruiken.

De garantietermijn voor saunaovens en regelapparatuur die in sauna's door gezinnen worden gebruikt, bedraagt twee (2) jaar. De garantietermijn voor saunaovens en regelapparatuur die in sauna's door bewoners van gemeenschappelijke gebouwen worden gebruikt, bedraagt een (1) jaar.

Lees de gebruiksaanwijzing zorgvuldig door voordat u de saunaoven gebruikt.

LET OP!

Deze instructies voor installatie en gebruik zijn bedoeld voor de eigenaar of de persoon die verantwoordelijk is voor de sauna, evenals voor de elektrotechnicus die verantwoordelijk is voor de elektrische installatie van de saunaoven.

Na het voltooien van de installatie, moet de persoon die verantwoordelijk is voor de installatie deze instructies doorgeven aan de eigenaar van de sauna of aan de persoon die verantwoordelijk is voor het gebruik van de sauna.

Wij feliciteren u met uw keuze!

TABLE DES MATIÈRES

1. MODE D'UTILISATION	3
1.1. Mise en place des pierres du poêle.....	3
1.2. Chauffage du sauna, sauna normal.....	3
1.2.1. Jeter l'eau de vapeur.....	4
1.2.2. Qualité de l'eau de vapeur.....	4
1.3. Chauffage du sauna, avec vaporisateur.....	5
1.3.1. Remplissage du réservoir d'eau, vaporisateur froid.....	5
1.3.2. Remplissage du réservoir, vaporisateur chaud.....	5
1.3.3. Vidage du réservoir d'eau.....	6
1.3.4. Poêles Combi équipés d'un système automatique de remplissage d'eau (BC-SEA).....	6
1.4. Emploi de parfums.....	6
1.5. Séchage du sauna.....	6
1.6. Nettoyage du vaporisateur.....	6
1.7. Conseils pour une séance de sauna.....	6
1.7.1. Température et hygrométrie du sauna.....	7
1.8. Avertissements.....	7
1.9. En cas de panne.....	7
2. SAUNA	8
2.1. Isolation du sauna et matériaux muraux.....	8
2.1.1. Murs du sauna qui foncent.....	8
2.2. Sol de la pièce à vapeur du sauna.....	9
2.3. Puissance du poêle.....	9
2.4. Ventilation du sauna.....	9
2.5. Hygiène du sauna.....	10
3. INSTRUCTIONS DE MONTAGE	11
3.1. Avant l'installation.....	11
3.2. Fixation du poêle.....	12
3.3. Installation du poêle dans un renforcement.....	12
3.4. Monture de sécurité.....	12
3.5. Installation du centre de commandes et du capteur.....	12
3.6. Système automatique de remplissage d'eau (BC-SEA).....	13
3.7. Connexions électriques.....	13
3.8. Résistance d'isolation de poêle électrique.....	13
4. PIÈCES DE RECHANGE	15

INHOUD

1. INSTRUCTIES VOOR GEBRUIK	3
1.1. Saunastenen opstapelen.....	3
1.2. De sauna verwarmen, normale sauna.....	3
1.2.1. Water op de verwarmde stenen gooien.....	4
1.2.2. Saunawater.....	4
1.3. De sauna verwarmen met behulp van de dampoven.....	5
1.3.1. Het waterreservoir vullen, koude dampoven.....	5
1.3.2. Het waterreservoir vullen, hete dampoven.....	5
1.3.3. Het waterreservoir leeg laten lopen.....	6
1.3.4. Combi saunaovens met een automatisch watervulstelsel (BC-SEA).....	6
1.4. Het gebruik van geurstoffen.....	6
1.5. De saunarimte drogen.....	6
1.6. De dampoven reinigen.....	6
1.7. Instructies voor het baden.....	6
1.7.1. Temperatuur en vochtigheid in de saunarimte.....	7
1.8. Waarschuwingen.....	7
1.9. Problemen oplossen.....	7
2. DE SAUNARUIMTE	8
2.1. Isolatie en wandmaterialen voor de saunarimte.....	8
2.1.1. Het zwart worden van de saunawanden.....	8
2.2. De vloer van de saunarimte.....	9
2.3. Vermogen van de saunaoven.....	9
2.4. Ventilatie van de saunarimte.....	9
2.5. Hygiënische omstandigheden in de saunarimte.....	10
3. INSTRUCTIES VOOR DE INSTALLATIE	11
3.1. Voorafgaand aan installatie.....	11
3.2. De saunaoven aan een muur bevestigen.....	12
3.3. De saunaoven in een nis installeren.....	12
3.4. Veiligheidsleuning.....	12
3.5. Installatie van de besturingsunit en sensors.....	12
3.6. Automatisch vullen (BC-SEA).....	13
3.7. Elektrische aansluitingen.....	13
3.8. Isolatiweerstand elektrische saunaoven.....	13
4. RESERVEONDERDELEN	15

1. MODE D'UTILISATION

1.1. Mise en place des pierres du poêle

Les pierres convenant au poêle électrique sont des pierres de diamètre compris entre 4 et 8 cm. Dans les poêles à sauna il faut utiliser uniquement des pierres prévues à cet effet, de marque connue taillées dans la masse. **L'utilisation de « pierres » dites céramiques de composition poreuse et de calibre identique est interdite, car elles peuvent causer un échauffement excessif et cassure des résistances. Les pierres ollaires de consistance molle sont également interdites dans les fours à sauna.**

Laver les pierres avant leur utilisation. **Placer les pierres dans le compartiment à pierres, sur la grille, entre les éléments chauffants (résistances), empilées les unes sur les autres. Le poids des pierres ne doit pas reposer sur les éléments chauffants.**

Il ne faut pas entasser trop densément les pierres afin de ne pas empêcher la circulation d'air à travers le poêle. Ne pas non plus les coincer entre les éléments chauffants, l'installation des pierres doit être aérée. Il convient de ne pas utiliser de pierre de trop petite taille.

Les pierres doivent couvrir entièrement les éléments chauffants. Ne pas construire non plus de haut tas de pierres sur les éléments. Voir la figure 1.

A l'usage les pierres s'effritent. Il faut donc les réinstaller au moins une fois par an et plus souvent en cas d'utilisation intensive. Lors de cette opération, enlever les débris de pierre accumulés au fond du poêle et remplacer les pierres cassées.

La garantie ne couvre pas les défauts résultant de l'utilisation de pierres non conformes aux recommandations de l'usine. La garantie ne concerne pas non plus les défauts résultants du fait que des pierres effritées par l'usure ou de trop petit calibre ont bouché la ventilation normale du four.

En aucun cas ne placer dans le compartiment réservé aux pierres ou même à proximité immédiate, des objets et des appareils qui pourraient modifier la quantité et la direction de l'air circulant à travers le four, ceci pourrait causer un échauffement excessif des résistances et entraîner un risque d'incendie sur les parois du sauna!

1.2. Chauffage du sauna, sauna normal

Avant de mettre en marche le poêle électrique, assurez-vous qu'aucun objet n'est posé dessus ou à proximité. Voir le paragraphe 1.8. "Avertissements".

Pour éliminer les odeurs dégagées par le poêle et les pierres lors de la première utilisation, veiller à une bonne ventilation de la pièce du sauna.

Le but du poêle est de chauffer le sauna et les pierres à une température appropriée pour la séance du sauna. Equipé d'un poêle adéquat de par sa puissance, un sauna bien isolé chauffe en une heure environ. Voir le paragraphe 2.1. «Isolation du sauna et matériaux muraux». La température appropriée pour les séances de sauna se situe entre +65 °C et +80 °C.

Les pierres du poêle chauffent à bonne température

1. INSTRUCTIES VOOR GEBRUIK

1.1. Saunastenen opstapelen

De saunastenen voor een elektrische saunaoven moeten een doorsnee hebben van 4–8 cm. De stenen voor de saunaoven moeten massieve steenklompen zijn die speciaal voor gebruik in de saunaoven zijn bedoeld. **Gebruik geen lichte, poreuze keramische "stenen" van dezelfde maat of zachte potstenen in de saunaoven, aangezien hierdoor de weerstandstemperatuur te ver op kan lopen en de weerstand verloren kan gaan.**

Steengruis moet worden afgespoeld voordat de stenen worden gestapeld. **De stenen moeten in de steenkorf boven het rooster en tussen de verwarmingselementen (weerstand) worden gestapeld, waarbij de stenen elkaar ondersteunen. Het gewicht van de stenen mag niet op de verwarmingselementen rusten.**

De stenen mogen niet te dicht op elkaar worden gestapeld, zodat de lucht door de saunaoven kan stromen. De stenen moeten losjes worden aangebracht en niet tussen de verwarmingselementen worden geklemd. Zeer kleine stenen mogen helemaal niet in de saunaoven worden gebruikt.

De stenen moeten de verwarmingselementen geheel bedekken. Ze mogen echter geen hoge stapel boven de elementen vormen. Zie fig. 1.

De stenen slijten in het gebruik. Daarom moeten ze minstens eenmaal per jaar opnieuw worden gerangschikt (vaker als de sauna zeer regelmatig wordt gebruikt). Daarbij moeten eventuele kleine

brokstukken uit de onderzijde van de saunaoven worden verwijderd, en uit elkaar gevallen stenen door nieuwe worden vervangen.

De garantie strekt zich niet uit tot gebreken die zijn veroorzaakt door het gebruik van stenen die niet door de fabrikant worden aanbevolen. Evenmin dekt de garantie gebreken die worden veroorzaakt doordat uit elkaar gevallen stenen of te kleine stenen de ventilatieopeningen van de saunaoven blokkeren.

Er mogen geen voorwerpen of apparaten in de steenkorf van de saunaoven of nabij de saunaoven worden geplaatst die de omvang of de richting van de luchtstroom

door de saunaoven kunnen beïnvloeden, waardoor de weerstandstemperatuur te hoog kan worden en de wandoppervlakken in brand kunnen vliegen!

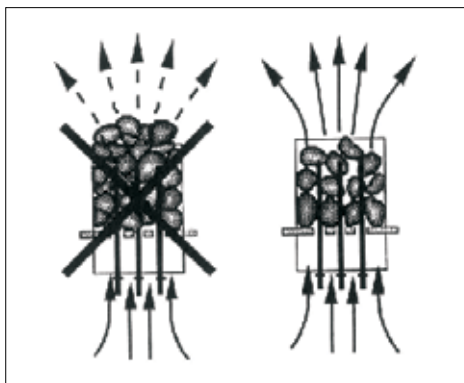


Figure 1. Mise en place des pierres du poêle

Figuur 1. De saunastenen stapelen

1.2. De sauna verwarmen, normale sauna

Kijk voordat u de saunaoven inschakelt, altijd eerst of er geen voorwerpen op of in de onmiddellijke omgeving van de saunaoven liggen. Zie paragraaf 1.8. "Waarschuwingen".

Wanneer de saunaoven voor de eerste keer in wordt geschakeld, geven zowel de saunaoven als de stenen een geur af. Om deze geur te verdrijven moet de saunarimte goed worden geventileerd.

Het doel van de saunaoven is, de temperatuur van de saunarimte en de saunastenen te verhogen tot de vereiste badtemperatuur. Als het vermogen van de saunaoven geschikt is voor de saunarimte, dan duurt het bij een goed geïsoleerde sauna ongeveer een uur tot deze temperatuur is bereikt. Zie paragraaf 2.1., "Isolatie en wandmaterialen van de saunarimte".

en général en même temps que le sauna. Un poêle trop puissant peut chauffer l'air du sauna rapidement, mais les pierres n'ayant pas atteint la bonne température laissent couler l'eau jetée sans former de vapeur. Si la puissance du poêle est, au contraire, trop faible par rapport au volume du sauna, la pièce chauffe lentement et les tentatives faites pour élever la température par la vapeur (en jetant de l'eau sur les pierres chaudes) n'aboutissent qu'à refroidir les pierres et très vite la température tombe, le poêle ne pouvant même plus produire de vapeur.

Pour bien profiter des séances de sauna, il est important de choisir, suivant les caractéristiques données, le poêle dont la puissance convient au volume du sauna. Voir le paragraphe 2.3. « Puissance du poêle ».

1.2.1. Jeter l'eau de vapeur

L'air du sauna devient sec en chauffant. Pour obtenir une humidité convenable, il faut jeter de l'eau sur les pierres chaudes du poêle.

L'humidité de la vapeur dépend de la quantité d'eau jetée. Quand le degré d'humidité est bon, la peau se met à transpirer et on ne ressent pas de difficulté à respirer. La personne qui jette l'eau doit le faire à l'aide d'une petite louche et sentir l'effet de l'humidité de l'air sur sa peau. Une chaleur et une hygrométrie trop importantes sont désagréables à supporter.

Des séances prolongées dans un sauna chaud provoquent une élévation de la température du corps, ce qui peut s'avérer dangereuse.

La contenance de la louche utilisée ne doit pas excéder 0,2 l. Ne pas jeter ou verser une quantité d'eau plus importante d'un coup sur le poêle, car lors de l'évaporation l'excédent d'eau bouillant pourrait éclabousser les personnes prenant le sauna.

Veiller aussi à ne pas jeter d'eau sur les pierres, lorsque quelqu'un se trouve à proximité du poêle, la vapeur bouillante peut engendrer des brûlures.

1.2.2. Qualité de l'eau de vapeur

Comme eau de vapeur, n'utiliser que de l'eau remplissant les exigences de qualité de l'eau domestique. Les facteurs influant notablement sur la qualité de l'eau sont:

- la teneur en humus (couleur, goût, précipités); recommandation: inférieur à 12 mg/l.
- la teneur en fer (couleur, odeur, goût, précipités); recommandation: inférieur à 0,2 mg/l.
- la dureté de l'eau; les éléments les plus importants sont le manganèse (Mn) et le calcium (Ca), c.a.d. le calcaire, recommandation pour le manganèse inférieur à 0,05 mg/l et pour le calcium inférieur à 100 mg/l.

Une eau de vapeur calcaire forme une couche blanche pâteuse sur les pierres et les parois métalliques du poêle. Ce dépôt calcaire affaiblit la qualité des pierres pour la production de la vapeur.

Een geschikte temperatuur voor de saunarimte is circa +65 °C– +80 °C.

De saunastenen bereiken de vereiste badtemperatuur doorgaans binnen dezelfde tijd als de saunarimte. Als de capaciteit van de saunaoven te groot is, zal de lucht in de sauna zeer snel worden opgewarmd, terwijl de temperatuur van de stenen te laag kan blijven; het gevolg is dat water dat op de stenen wordt gegooid, er tussendoor zal lopen. Indien echter de capaciteit van de saunaoven te klein is voor de saunarimte, dan wordt de ruimte langzaam warm en kan de gebruiker trachten, de temperatuur van de sauna te verhogen door water op de stenen te gieten. Het resultaat is evenwel dat het water de stenen snel af doet koelen, en na een tijdje is de sauna niet warm genoeg meer; de saunaoven kan die temperatuuurdaling dan niet compenseren.

Om het baden aangenaam te maken, moet de capaciteit van de saunaoven zorgvuldig worden gekozen, rekening houdend met de grootte van de saunarimte. Zie paragraaf 2.3. "Vermogen saunaoven".

1.2.1. Water op de verwarmde stenen gooien

De lucht in de saunarimte wordt droog als ze wordt opgewarmd. Daarom is het nodig, water op de verwarmde stenen te gooien om een geschikte vochtigheidsgraad in de sauna te krijgen.

De luchtvochtigheid in de saunarimte wordt geregeld via de hoeveelheid water die op de stenen wordt gegooid. Een juist vochtigheidsniveau zorgt dat de huid van de bader transpireert, en vergemakkelijkt het ademen. Door met een kleine lepel water op de stenen te gooien, voelt de bader het effect van luchtvochtigheid op de huid. Zowel een te hoge temperatuur als een te hoge luchtvochtigheid geven een onaangenaam gevoel.

Indien men langdurig in de hete sauna blijft, zal de lichaamstemperatuur oplopen; dit is gevaarlijk.

De maximale inhoud van de lepel is 0,2 liter. De hoeveelheid water die per keer op de stenen wordt gegooid, mag niet meer zijn dan 0,2 l.; als er een bovenmatige hoeveelheid water op de stenen wordt gegooid, zal slechts een deel daarvan verdampen terwijl de rest als kokend heet water op de baders terecht kan komen.

Gooi nooit water op de stenen wanneer er zich personen vlakbij de saunaoven bevinden, aangezien heet water brandwonden kan veroorzaken.

1.2.2. Saunawater

Het water dat op de hete stenen wordt gegooid, moet voldoen aan de normen voor schoon huishoudwater. Factoren die de waterkwaliteit kunnen beïnvloeden, zijn:

- humusachtige gehalte (kleur, smaak, bezinksel); aanbevolen gehalte minder dan 12 mg/liter;
- ijzergehalte (kleur, geur, smaak, bezinksel); aanbevolen gehalte minder dan 0,2 mg/liter;
- hardheid - de belangrijkste substanties zijn mangaan (Mn) en calcium (Ca); aanbevolen mangaangehalte 0,05 mg/liter, calcium minder dan 100 mg/liter.

Kalkhoudend water laat een witte, kleverige laag achter op de stenen en op metalen oppervlakken in de saunaoven. Door kalkaanslag op de stenen worden de verwarmende eigenschappen slechter.

IJzerhoudend water laat een roestachtige laag op het oppervlak van de saunaoven en de elementen

L'eau ferrugineuse laisse un dépôt de rouille sur les surfaces du poêle et les résistances, engendrant une corrosion.

L'utilisation de l'eau de mer ou bien d'une eau contenant de l'humus ou du chlore est interdite.

Pour parfumer l'eau de vapeur, utiliser exclusivement des essences destinées à cet effet. Suivre les conseils d'utilisation donnés sur l'emballage.

1.3. Chauffage du sauna, avec vaporisateur

Le but du poêle est de chauffer le sauna et les pierres à une température appropriée pour la séance du sauna le plus rapidement possible. Avec le poêle Combi on peut chauffer le sauna comme avec un poêle classique ou compléter cette action par le dispositif de vaporisation du poêle.

La capacité d'eau du dispositif vaporisateur est d'environ 5 l, ce qui suffit pour 2 heures de fonctionnement continu du vaporisateur. Le réservoir du vaporisateur ne doit être rempli que lorsque le poêle est froid.

Pour obtenir l'hygrométrie idéale au sauna, ajuster la température du sauna à un degré relativement bas, à 40 °C, et l'humidité à un niveau élevé soit à 95 % au maximum, et laisser le poêle et le vaporisateur chauffer le sauna pendant 1 heure environ.

1.3.1. Remplissage du réservoir d'eau, vaporisateur froid

Remplir le réservoir avec de l'eau domestique pure. La capacité maximale du réservoir est d'environ 5 litres. (Figure 2.)

1.3.2. Remplissage du réservoir, vaporisateur chaud

Il est conseillé d'éviter de remplir ou de compléter le réservoir d'eau pendant que le vaporisateur est chaud, car la vapeur chaude et le vaporisateur chaud peuvent engendrer de graves brûlures. S'il s'avère cependant indispensable de remplir le réservoir pendant qu'il est chaud, procéder comme suit en respectant une prudence particulière:

1. Débrancher le vaporisateur
2. Verser doucement de l'eau froide sur la grille du réservoir d'eau, l'eau coule dans le réservoir et refroidit l'eau chaude contenue dans le réservoir.
3. Vidanger l'eau refroidie du réservoir dans un récipient et verser dans les égouts.
4. Remplir le réservoir comme indiqué au paragraphe 1.3.1.

achter en veroorzaakt corrosie.

Het gebruik van humusachtig, gechloreerd water en zeewater is niet toegestaan.

Er mogen alleen geurstoffen worden gebruikt die voor saunawater zijn samengesteld. Volg de aanwijzingen op de verpakking.

1.3. De sauna verwarmen met behulp van de dampoven

Met de Combi saunaoven kan de sauna ofwel op de gewoonlijke manier, of met behulp van zijn verdamer worden verwarmd.

De verdamer heeft een watertank van 5 l, zodat hij onafgebroken gedurende circa 2 uur kan werken. De tank moet worden gevuld terwijl het water koud is.

Om de ideale vochtigheidsgraad te garanderen, moet de saunatemperatuur tamelijk laag worden gehouden, liefst rond de 40 °C, en de verdamer moet ongeveer 1 uur aan worden gelaten om de sauna op te warmen.

1.3.1. Het waterreservoir vullen, koude dampoven

Vul het reservoir met schoon huishoudwater. De maximale capaciteit van het reservoir is ongeveer 5 liter. (Figuur 2.)

1.3.2. Het waterreservoir vullen, hete dampoven

Als de dampoven heet is, moet het (bij)vullen met water zoveel mogelijk worden vermeden, aangezien de hete stoom en de hete dampoven brandwonden kunnen veroorzaken. Als u echter de watertank moet vullen terwijl het heet is, moet extra voorzichtig te werk gaan:

1. Schakel de dampoven uit.
2. Giet voorzichtig koud water op het rooster van het waterreservoir. Het water loopt in het reservoir, waardoor het hete water binnenin afkoelt.
3. Laat het koude water uit het reservoir in een blik of emmer lopen en schud het in een afvoer.
4. Vul het waterreservoir zoals beschreven in paragraaf 1.3.1.

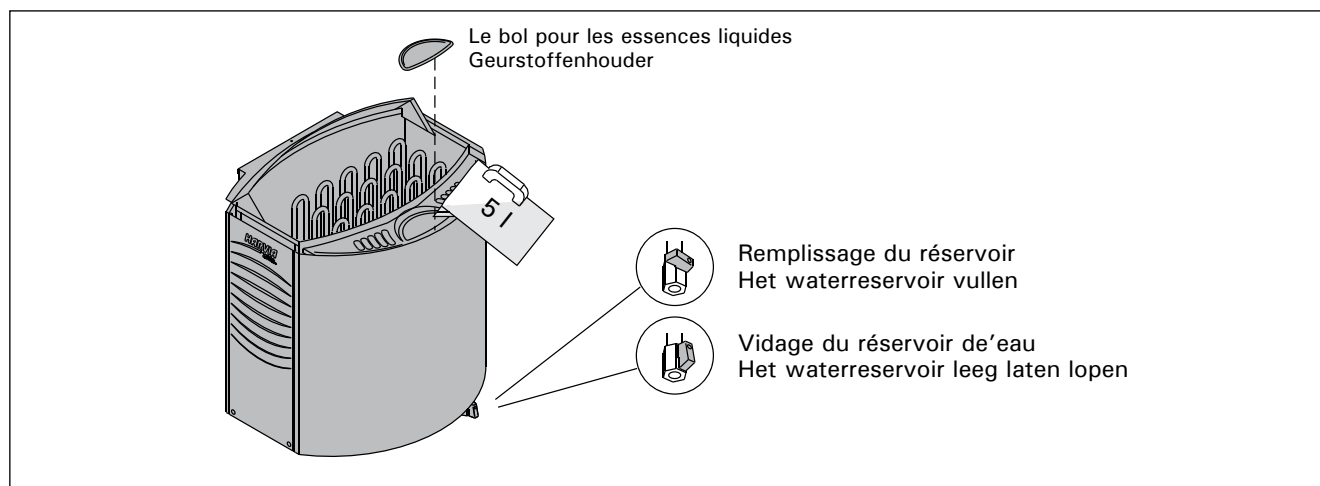


Figure 2. Remplissage et vidage du réservoir d'eau (BC-SE)

Figuur 2. Het waterreservoir vullen en leeg laten lopen (BC-SE)

1.3.3. Vidage du réservoir d'eau

Afin d'assurer un fonctionnement sans problème, il faut vider le réservoir après chaque utilisation. Cette mesure permet d'éliminer les impuretés qui se forment dans le réservoir par la suite de l'évaporation de l'eau.

Étant donné qu'immédiatement après l'utilisation l'eau du réservoir est chaude, il convient de le vider quelques heures après avoir éteint le vaporisateur, lorsque l'eau a refroidi. (Figure 2.)

Voir aussi le paragraphe 1.3.2. et les points 1, 2 et 3.

1.3.4. Poêles Combi équipés d'un système automatique de remplissage d'eau (BC-SEA)

Le réservoir d'eau des poêles Combi, qui sont équipés d'un système automatique de remplissage d'eau, se remplit automatiquement dès que le commutateur du générateur de vapeur est en position marche. Le robinet de vidange du réservoir d'eau du poêle doit être fermé et le robinet d'arrêt de l'alimentation en eau du réservoir doit être ouvert. Voir les figures 2 et 7.

Lorsque la séance du sauna est finie, fermer le robinet d'arrêt de l'alimentation en eau du réservoir. Voir aussi le point 1.3.3.

1.4. Emploi de parfums

Il est possible de parfumer l'eau du vaporisateur à l'aide d'essences liquides ou en sachets. Les essences liquides sont versées dans le bol du vaporisateur. Placer les essences en sachets sur la grille à vapeur.

Lors de l'utilisation d'essences, faire attention à la vapeur chaude sortant du vaporisateur. Éviter de rajouter de l'eau et des essences dans un vaporisateur chaud. Laver le bol à l'eau courante relativement fréquemment.

1.5. Séchage du sauna

Après l'utilisation du vaporisateur, il faut toujours soigneusement sécher la pièce du sauna. Afin d'accélérer le séchage, on peut laisser le poêle branché et régler la ventilation du sauna au maximum.

Si le poêle est utilisé pour le séchage, s'assurer qu'il s'éteint effectivement après le délai pré-réglé.

1.6. Nettoyage du vaporisateur

Les impuretés comme le calcaire contenu dans l'eau s'accumulent sur les parois du poêle. Pour enlever le calcaire, utiliser un produit détartrant domestique pour cafetières et se conformer aux instructions d'utilisation du produit. Pour le nettoyage des parois extérieurs, se servir d'un chiffon humide. Lors du nettoyage extérieur, l'interrupteur du vaporisateur doit impérativement être en position OFF (éteint).

1.7. Conseils pour une séance de sauna

- Commencer la séance par une bonne douche.
- S'asseoir dans le sauna et profiter de la vapeur aussi longtemps que cela reste agréable.
- Le « code » des bonnes manières dans un sauna préconise le respect du calme, il faut

1.3.3. Het waterreservoir leeg laten lopen

Om de onberispelijke werking van de dampoven te garanderen, moet het waterreservoir na gebruik altijd worden leeggemaakt. Bij deze procedure worden onzuiverheden die als gevolg van de verdamping in het reservoir zijn neergeslagen, verwijderd.

Aangezien het water in het reservoir onmiddellijk na het gebruik zeer heet is, mag het pas worden verwijderd nadat het enkele uren is afgekoeld sinds de dampoven uit werd geschakeld. (Figuur 2.)

Lees ook de punten 1, 2 en 3 van paragraaf 1.3.2.

1.3.4. Combi saunaovens met een automatisch watervulstelsel (BC-SEA)

Combi saunaovens die beschikken over een automatisch watervulstelsel, vullen de tank automatisch als de verdamperschakelaar in de ON-stand staat. Sluit de afvoerklep van de tank en open de vulklep van de tank. Zie afbeeldingen 2 en 7.

Sluit de afsluitklep als u de sauna niet langer wilt gebruiken. Zie ook 1.3.3.

1.4. Het gebruik van geurstoffen

Vloeibare geurstoffen en geurstoffen in zakjes kunnen in de dampoven worden gebruikt. Vloeibare geurstoffen worden in de geurstoffenhouder in de dampoven geschud. Geurzakjes worden op het stomrooster geplaatst.

Als u geurstoffen gebruikt, houd dan rekening met de hete stoom die uit de dampoven komt; deze kan brandwonden veroorzaken. Voeg geen water toe en plaats geen geurverspreiders op een hete dampoven. De geurstoffenhouder moet zo vaak als nodig is met stromend water worden gewassen.

1.5. De saunarimte drogen

Men moet de saunarimte altijd goed laten drogen direct nadat de dampoven is gebruikt. Om het droogproces te versnellen, kan men de saunaoven ingeschakeld laten terwijl de ventilatie op de maximum stand wordt gezet.

Als de saunaoven wordt gebruikt om het drogen van de saunarimte te bespoedigen, moet u eraan denken, de oven na een zekere tijd alsnog uit te zetten.

1.6. De dampoven reinigen

Onzuiverheden uit het water, zoals kalk, verzamelen zich op de wanden van het waterreservoir van de dampoven. Ter ontkalking raden wij ontkalkers aan zoals die ook in huishoudelijke apparaten, zoals koffiezetapparaten en waterkokers, worden gebruikt. Deze middelen moeten volgens de aanwijzingen van de fabrikant worden gebruikt. De buitenkant van de dampoven kan worden schoongemaakt met een vochtige doek. Zorg er bij het schoonmaken van de buitenzijde voor dat de bedieningsschakelaar van de dampoven UIT is geschakeld.

1.7. Instructies voor het baden

- Begin met een wasbeurt, bijvoorbeeld door te douchen.
- Blijf in de sauna zolang als u plezierig vindt.
- Het is een ongeschreven saunaregel om andere gebruikers niet te storen door hard te praten.

donc éviter de déranger les autres par un comportement bruyant.

- Ne pas faire fuir les autres en jetant une quantité excessive d'eau de vapeur.
- Se détendre et oublier le stress!
- Refroidir, en la rafraîchissant, la peau trop chauffée.
- Si vous êtes en bonne santé, profiter d'une baignade rafraîchissante dans la mesure du possible.
- Se laver après la séance de sauna et déguster une boisson fraîche pour ré-équilibrer l'hydratation du corps.
- Se reposer et s'habiller.

1.7.1. Température et hygrométrie du sauna

Il existe des thermomètres et des hygromètres adaptés aux saunas. Chaque personne ressentant différemment les effets de la vapeur, il est difficile de donner des recommandations précises de température et de degré d'humidité. Le meilleur thermomètre est le corps de la personne qui prend un sauna.

La ventilation du sauna doit être adéquat: l'air du sauna doit être suffisamment riche en oxygène et facile à respirer. Voir le paragraphe 2.4. « Ventilation de la pièce du sauna ».

Les adeptes du sauna apprécient les bienfaits des séances délassantes et salutaires. Une séance de sauna lave, réchauffe, relaxe, calme, apaise les angoisses et offre un lieu paisible propice à la réflexion.

1.8. Avertissements

- L'air marin et humide peut causer la corrosion des surfaces métalliques.
- Ne pas utiliser le sauna comme local de séchage du linge à cause des risques d'incendie et de dommages des parties électriques dus à une humidité excessive.
- Faire attention au poêle chaud, les pierres et les parties métalliques du poêle peuvent brûler la peau.
- Ne pas jeter trop d'eau à la fois sur les pierres, car la vapeur s'échappant des pierres est brûlante.
- Les enfants, les handicapés et les personnes faibles ou en mauvaise santé doivent être accompagnés lors des séances de sauna.
- Il est conseillé de vérifier les contre-indications médicales concernant les séances de sauna avec son médecin.
- Les parents doivent veiller à ce que les enfants ne s'approchent pas trop près du poêle.
- Discuter avec un pédiatre pour ce qui est de la participation éventuelle aux séances de sauna des enfants en bas âge
- âge, température du sauna, durée des séances?
- Se déplacer avec précautions dans le sauna, car les bancs et le sol peuvent être glissants.
- Ne pas prendre un sauna chaud sous l'effet de produits narcotiques (alcool, médicaments, drogues etc.).

1.9. En cas de panne

Si le vaporisateur ne fonctionne pas, vérifiez les points suivants:

- le réservoir d'eau est suffisamment rempli (voir le paragraphe 1.3.)

- Verjaag andere gebruikers niet uit de sauna door grote hoeveelheden water op de stenen te gooien.
- Vergeet al uw zorgen en ontspant u zich.
- Koel uw huid naar behoefte af.
- Als u in goede gezondheid verkeert, kunt u gaan zwemmen als er een zwembad aanwezig is.
- Was uzelf goed na het gebruik van de sauna. Drink water of frisdrank om uw vloeistofpeil weer in balans te brengen.
- Rust een tijdje uit en wacht tot uw hartslag op het normale peil is gezakt voordat u zich aankleedt.

1.7.1. Temperatuur en vochtigheid in de saunarimte

Er zijn thermometers en hygrometers verkrijgbaar die geschikt zijn voor gebruik in een sauna. Aangezien de uitwerking van stoom op mensen kan variëren, is het onmogelijk om een exacte, algemeen toepasbare badtemperatuur of een vochtigheidspercentage te geven. Het welbehagen van de bader is de beste leidraad.

De saunarimte moet van goede ventilatie worden voorzien om ervoor te zorgen dat de lucht rijk aan zuurstof en gemakkelijk te ademen is. Zie paragraaf 2.4., "Ventilatie van de saunarimte".

Baden in een sauna wordt als verfrissend ervaren en bevordert de gezondheid. Door het saunabad wordt het lichaam gereinigd en verwarmd, spieren worden ontspannen en benauwdheid en een gevoel van beklemming wordt verminderd. Als een plaats van rust biedt de sauna gelegenheid om de gedachten te ordenen.

1.8. Waarschuwingen

- Door zeelucht en een vochtig klimaat kunnen de metalen oppervlakken van de saunaoven gaan corroderen.
- Hang in verband met brandgevaar geen kleren in de sauna om te drogen. Een te hoge vochtigheidsgraad kan ook de elektrische apparatuur beschadigen.
- Blijf uit de buurt van de saunaoven als deze heet is. De stenen en buitenste oppervlakken van de saunaoven kunnen brandwonden veroorzaken.
- Gooi niet teveel water op de stenen. Het verdampende water is kokend heet.
- Zorg dat kinderen, gehandicapten of zieken de sauna niet zonder toezicht gebruiken.
- Raadpleeg uw huisarts met betrekking tot eventuele gezondheidsbeperkingen bij saunagebruik.
- Ouders moeten hun kinderen bij de hete saunaoven vandaan houden.
- Win advies in van het consultatiebureau als u kleine baby's mee in de sauna wilt nemen:
- leeftijd? - temperatuur van de sauna?
- tijd die in de warme sauna wordt doorgebracht?
- Beweeg voorzichtig in de sauna, aangezien het platform en de vloeren glad kunnen zijn.
- Ga nooit in een hete sauna zitten als u alcohol, sterke medicijnen of een verdovend middel heeft gebruikt.

1.9. Problemen oplossen

Als de dampoven niet werkt dient u de onderstaande punten langs te lopen:

- Is het waterniveau in het reservoir hoog genoeg? (Zie paragraaf 1.3.)

- la sécurité-surchauffe ne s'est pas déclenchée (le bouton de réinitialisation est au fond du vaporisateur)
- l'humidité excessive du sauna
- le thermostat est réglé sur la valeur maximale de température

Si le poêle ne chauffe pas, vérifier les points suivants :

- le courant est branché
- le thermostat est tourné sur une valeur supérieure à la température du sauna
- les fusibles du poêle sur le tableau électrique sont intacts

2. SAUNA

2.1. Isolation du sauna et matériaux muraux

Dans un sauna chauffé électriquement, les surfaces murales massives qui accumulent la chaleur (brique, émail, crépi ou autres matériaux équivalents) doivent être suffisamment isolées pour permettre l'utilisation d'un poêle de puissance raisonnable.

Un sauna est considéré bien isolé, si la structure des murs et du plafond comporte:

- une couche de laine isolante d'une épaisseur de 100 mm (min. 50 mm) soigneusement posée sur les murs intérieurs de la maison
- un matériau pare-vapeur, p. ex. un papier aluminium ont les joints sont soigneusement rendus étanches, apposé de façon que la surface brillante soit du côté intérieur du sauna
- un espace de ventilation d'environ 10 mm (recommandation) entre le revêtement en lambris et le pare-vapeur
- comme revêtement mural, un lambris d'épaisseur 12–16 mm environ
- un espace de ventilation de quelques millimètres entre la partie supérieure du lambris mural et celui du plafond

Pour pouvoir choisir un poêle de puissance raisonnable, il peut être nécessaire d'abaisser le plafond (normalement 2100–2300 mm, hauteur de sauna minimale 1900 mm), et de diminuer ainsi le volume du sauna ce qui permet de choisir un poêle de puissance plus faible. L'abaissement du plafond est réalisé en descendant la charpente à la hauteur désirée. L'espace vide formé par la charpente est isolé (épaisseur de l'isolant min. 100 mm) de même que le revêtement du plafond comme décrit précédemment.

La chaleur ayant tendance à monter, la hauteur maximale recommandée entre le banc supérieur et le plafond est de 1100 à 1200 mm.

IMPORTANT! S'informer auprès des autorités en matière de sécurité-incendie pour ce qui est des parties du mur coupe-feu pouvant être isolées. Les tuyères en fonction ne doivent pas être isolées!

IMPORTANT! Une protection de type léger des murs et du plafond, comme des plaques minérales p. ex., directement appliquées sur les surfaces peut engendrer une montée en température dangereuse pour les matériaux des murs et du plafond.

2.1.1. Murs du sauna qui foncent

Le bois présent dans le sauna, par exemple la frisettes, fonce avec le temps. Ce phénomène est provoqué par la lumière du jour et par la chaleur dégagée par

- Is de beveiliging tegen oververhitting geactiveerd? (Knop aan de onderkant van de dampoven terugzetten.)
- Is de vochtigheid in de sauna te hoog?
- Staat de thermostaat van de dampoven op de hoogste stand?

Als de saunaoven niet verwarmt, dient u de volgende punten langs te lopen:

- De stroom is ingeschakeld
- De thermostaat toont een hogere waarde dan de temperatuur van de sauna
- De zekeringen van de saunaoven zijn in goede conditie

2. DE SAUNARUIMTE

2.1 Isolatie en wandmaterialen voor de saunaruimte

In een elektrisch verwarmde sauna moeten alle massieve wandoppervlakken die veel warmte opnemen (zoals bakstenen, glasblokken, pleisterwerk etc.), voldoende worden geïsoleerd om het vermogen van de saunaoven op een redelijk laag niveau te houden.

Een wand- en plafondconstructie is voldoende thermisch geïsoleerd indien:

- de dikte van de zorgvuldig aangebrachte isolatiewol in het huis 100 mm bedraagt (minimum 50 mm);
- de vochtbescherming bestaat uit b.v. aluminium-folie met goed afgeplakte randen. De folie moet zodanig worden aangebracht dat de glanzende zijde naar de binnenkant van de sauna gekeerd is;
- er een luchtspeling van 10 mm is tussen de vochtbescherming en de paneelplanken (aanbevolen);
- de binnenzijde bedekt is met 12–16 mm dikke lambrisering;
- er een speling van enkele millimeters is bovenaan de wandbedekking aan de rand van de plafondbetimmering

Als u een redelijk vermogen voor de saunaoven nastreeft, kan het raadzaam zijn om het plafond van de sauna te verlagen (doorgaans 2100–2300 mm, minimumhoogte 1900 mm). Hierdoor wordt de inhoud van de sauna kleiner en kan met een kleiner vermogen van de saunaoven worden volstaan. Het plafond kan worden verlaagd zodat de plafondgordingen worden bevestigd op een geschikte hoogte. De ruimten tussen de gordingen worden geïsoleerd (minimale isolatie 100 mm) en zoals hierboven beschreven overdekt.

Omdat warmte naar boven beweegt, wordt een maximale afstand van 1100–1200 mm tussen de bank en het plafond aanbevolen.

LET OP! Raadpleeg de brandweer om te achterhalen, welk deel van de brandwerende muur mag worden geïsoleerd. (KIPà) Luchtkokers niet isoleren.

LET OP! Door het afschermen van de wanden of het plafond met hittewerend materiaal, zoals steenplaten die rechtstreeks aan muur of plafond worden bevestigd, kan de temperatuur van de wand- of plafondmaterialen gevaarlijk stijgen.

2.1.1. Het zwart worden van de saunawanden

Houten materialen in een sauna, zoals panelen, worden na verloop van tijd zwart. Dit proces wordt versneld door zonlicht en door de hitte van de

le poêle. Si les surfaces des murs ont été traitées au moyen de substances protectrices pour lambris, il se peut que l'on remarque très vite que la surface du mur située au dessus du poêle fonce, selon le produit utilisé pour le traitement. Ceci est dû au fait que les substances en question présentent une résistance à la chaleur moindre que celle du bois non traité et a été mis en évidence au moyen de tests pratiques. Les pierres du sauna s'effritent et la fine poussière minérale qui s'en détache et remonte avec les courants d'air est également susceptible de faire foncer la surface du mur autour du poêle.

Lorsque l'installation du poêle s'effectue en respectant les consignes émanant du fabricant, il ne causera pas de surchauffe dangereuse des matériaux inflammables du sauna. La température maximale autorisée dans le sauna au niveau des surfaces murales et du plafond est de + 140 degrés.

Les poêles à sauna dotés du marquage CE satisfont à tous les règlements relatifs aux installations de saunas. Le contrôle de leur respect est assuré par les autorités compétentes.

2.2. Sol de la pièce à vapeur du sauna

Du fait des variations importantes de température, les pierres du poêle se détériorent et s'effritent avec le temps.

L'eau de vapeur débarasse les pierres des particules fines et des débris détachés en les entraînant vers le sol. Ces morceaux de pierre chaud risquent endommager le revêtement de sol à surface plastifiée se trouvant autour et en dessous du poêle.

D'autre part, les impuretés des pierres et de l'eau de vapeur (ferrugineuses p. ex.) peuvent colorer les joints de carrelage clairs.

Afin d'éviter les incon vénients esthétiques résultant de ces faits, il est conseillé d'utiliser au dessous et tout autour du poêle un revêtement de sol de type minéral et des joints foncés.

L'eau tombée sur le sol du sauna doit être évacuée vers le conduit prévu à cet effet.

2.3. Puissance du poêle

Lorsque le revêtement des murs et du plafond est en lambris et que l'isolation se trouvant derrière est suffisante pour éviter les pertes de chaleur vers les matériaux des murs, la détermination de la puissance du poêle se fait en fonction du volume du sauna. Voir le tableau 1.

Si le sauna laisse apparaître des surfaces murales non isolées en brique, émail béton ou carrelage, il faut rajouter au volume du sauna 1,2 m³ par mètre carré de ces surfaces et choisir la puissance du poêle suivant les valeurs données dans le tableau.

Les murs en rondins ou madriers chauffent lentement; il faut donc lors de la détermination de la puissance du poêle, multiplier le volume par 1,5 et choisir la puissance correspondant à ce volume corrigé.

2.4. Ventilation du sauna

L'efficacité de la ventilation est très importante pour les séances de sauna. L'air du sauna devrait être renouvelé six fois par heure. Selon les dernières études, l'arrivée d'air doit se trouver au dessus du poêle, à environ 500 mm au moins. Le diamètre du tuyau doit être compris entre 50 et 100 mm.

saunaoven. Als de wandoppervlakken zijn behandeld met beschermingsmiddelen, dan kan het zwart worden van het oppervlak van de muur boven de saunaoven snel zichtbaar worden, afhankelijk van het beschermingsmiddel dat is gebruikt. Het zwart worden is te wijten aan het feit dat de beschermingsmiddelen minder hittebestendig zijn dan onbewerkt hout. Dit is in praktijktests aangetoond. Het micronische minerale aggregaat dat van de stenen loslaat en op de saunaoven valt, kan het wandoppervlak vlakbij de saunaoven zwart maken.

Indien de installatievoorschriften van de fabrikant bij het installeren van de saunaoven, worden opgevolgd, zal de saunaoven niet zo heet worden dat het brandbare materiaal in de saunarimte in gevaar komt. De maximum toelaatbare temperatuur in de wand- en plafondoppervlakken van de saunarimte is + 140 graden Celsius.

Saunaovens die de CE-tekens dragen, voldoen aan alle bepalingen voor sauna-installaties. Bevoegde autoriteiten zorgen ervoor dat de bepalingen worden opgevolgd.

2.2. De vloer van de saunarimte

Ten gevolge van de sterke temperatuurwisseling brokkelen de saunastenen gaandeweg af.

Kleine brokken steen worden over de saunavloer weggespoeld door het water dat op de stenen wordt gegooid. Hete stukken steen kunnen de plastic vloerbedekking die onder en nabij de saunaoven is aangebracht, beschadigen.

Een lichtkleurige voegspecie die voor een tegelvloer wordt gebruikt, kan onzuiverheden afkomstig van de stenen en het water (b.v. ijzer) absorberen.

Uit esthetische overwegingen (vanwege de bovenstaande redenen) dienen onder en in de buurt van de saunaoven alleen donkere voegspecies en vloerbedekkingen van rotsachtig materiaal te worden toegepast.

Zorg dat het water dat op de saunavloer drupt, in het afvoerputje terecht komt.

2.3. Vermogen van de saunaoven

Indien de wanden en het plafond bedekt zijn met panelen, en de isolatie achter de panelen voldoende is om te voorkomen dat de wanden teveel warmte opnemen, dan wordt het vermogen van de saunaoven bepaald door de kubieke inhoud van de sauna. Zie tabel 1.

Als de sauna visueel niet geïsoleerde wandoppervlakken heeft, zoals wanden bedekt met stenen, glasblokken, beton of tegels, dan zorgt elke vierkante meter van het genoemde wandoppervlak ervoor dat de kubieke inhoud van de sauna met 1,2 m³ toeneemt. Het vermogen van de saunaoven wordt dan gekozen aan de hand van de waarden in de tabel.

Omdat houten wanden langzaam opwarmen, moet de kubieke inhoud van een houten sauna worden vermenigvuldigd met 1,5, en het vermogen van de saunaoven moet dan worden gekozen op basis van deze gegevens.

2.4. Ventilatie van de saunarimte

Voldoende ventilatie is buitengewoon belangrijk voor de sauna. De lucht in de saunarimte moet zesmaal per uur worden ververs. Volgens de laatste onderzoeksresultaten, moet de pijp met toevoerlucht zich op een minimum hoogte van 500 mm boven de saunaoven bevinden. De doorsnee van de pijp moet on-

L'évacuation d'air du sauna doit se trouver le plus loin possible du poêle mais près du sol. La surface de section de l'orifice d'évacuation doit être deux fois plus importante que celle de l'arrivée d'air frais.

L'air évacué doit être dirigé vers la partie inférieure du sauna directement dans un conduit d'évacuation d'air ou dans un conduit situé près du sol et menant au conduit d'évacuation d'air situé dans la partie supérieure du sauna. L'air peut aussi être évacué par dessous la porte de la salle de bain/douche (où se trouve une valve de ventilation), si l'espace entre le sol et la porte est de 100–150 mm.

L'exemple de ventilation illustré fonctionne de manière optimale, si la ventilation est mécanisée.

Si le poêle est installé dans un sauna « clé en main », suivre les instructions du fabricant concernant la ventilation.

La série de figures comporte des exemples de ventilation du sauna. Voir la figure 3.

geveer 50–100 mm bedragen.

De afvoerlucht van de saunaruimte moet zo ver mogelijk van de saunaoven vandaan worden aangezogen, maar wel dicht bij de vloer. Het afgestoken gebied van het afvoerluchtkanaal moet tweemaal zo groot zijn als de doorsnee van de luchttoevoerpijp.

Afvoerlucht moet vanuit het onderste deel van de sauna recht naar de luchtschoorsteen worden geleid of, door gebruik te maken van een afvoerpijp die op vloerniveau begint, bij een luchtkanaal in het bovendeel van de sauna uitkomen. Afvoerlucht kan ook naar buiten worden geleid via een afvoerluchtkanaal in de wasruimte via een 100–150 mm grote opening onder de saunadeur.

In het bovengenoemde systeem is mechanische ventilatie vereist.

Indien de saunaoven in een kant en klare sauna wordt geïnstalleerd, moeten de aanwijzingen van de saunafabrikant worden opgevolgd bij het inrichten van de ventilatie.

De reeks afbeeldingen toont voorbeelden van ventilatiesystemen voor een saunaruimte. Zie fig. 3.

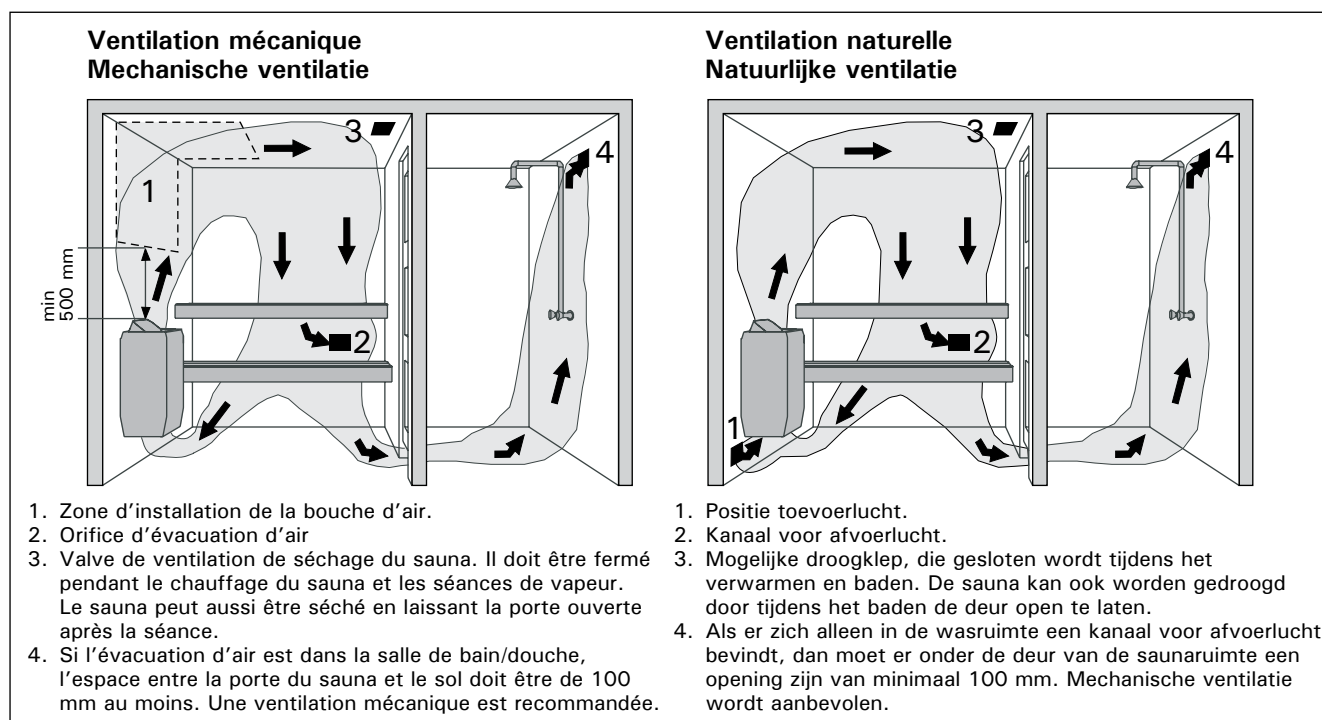


Figure 3. Ventilation du sauna

Figuur 3. Ventilatie van de saunaruimte

2.5. Hygiène du sauna

Pour que les séances de sauna soient agréables, il convient de veiller à l'hygiène de la pièce.

Nous recommandons l'usage de petites serviettes pour s'asseoir, afin que la transpiration ne coule pas sur les bancs. Les serviettes doivent être lavées après chaque usage. Il est conseillé de prévoir des serviettes séparées aux invités.

Lors du ménage hebdomadaire, il est bon d'aspirer /de balayer le sol du sauna et de le laver avec une serpillière humide.

Au moins tous les six mois, le sauna doit être nettoyé à fond. Les murs, les bancs et le sol du sauna doivent être brossés avec une brosse rugueuse et un produit désinfectant pour sauna.

Enlever la poussière et la saleté du poêle à l'aide d'un chiffon humide.

2.5. Hygiënische omstandigheden in de saunaruimte

Goede hygiënische normen voor de saunaruimte maken het bezoek hiervan tot een aangename ervaring.

Aanbevolen wordt, handdoeken op de saunazittingen te gebruiken om de voorkomen dat zweet op de platforms kan druppelen. De handdoeken moeten na elk gebruik worden gewassen. Iedere gast dient een eigen handdoek te krijgen.

Bij de reiniging is het raadzaam, de vloer van de sauna te stofzuigen of aan te vegen. Bovendien kan de vloer worden afgeveegd met een vochtige doek.

De saunaruimte moet minstens eenmaal per half jaar grondig worden schoongemaakt. Borstel de wanden, platforms en vloer met behulp van een natte borstel en een saunareiniger.

Ontdoe de saunaoven van stof en vuil met een vochtige doek.

3. INSTRUCTIONS DE MONTAGE

3.1. Avant l'installation

Avant de se lancer dans l'installation du poêle, bien lire les consignes et vérifier les points suivants :

- La puissance et le type du poêle à installer sont-ils adaptés au sauna en question ?
- Le volume du sauna ne doit être ni inférieur ni supérieur à celui indiqué dans le tableau 1.**
- Les pierres sont-elles de bonne qualité et en quantité suffisante ?
- La tension d'alimentation est-elle adaptée au poêle ?
- Si l'habitation dispose d'un chauffage électrique, son circuit de commande (contacteur) a-t-il besoin d'un relais intermédiaire pour éliminer le potentiel de la fonction de commande ? En effet le poêle transmet une commande sous tension lorsqu'il est allumé.
- L'emplacement du poêle satisfait-il aux exigences de distances de sécurité minimales figurant dans la figure 4 et 5 et le tableau 1 ?

Ces valeurs doivent impérativement être respectées pour éviter tout risque d'incendie. Le sauna ne doit être équipé que d'un seul poêle électrique.

3. INSTRUCTIES VOOR DE INSTALLATIE

3.1. Voorafgaand aan installatie

Lees vóór het installeren van de saunaoven de installatie-instructies en controleer de volgende punten:

- Is het vermogen en het type saunaoven geschikt voor de saunarimte?
- De kubieke inhoud die in tabel 1 worden gegeven, moeten worden aangehouden.**
- Zijn er voldoende saunastenen van goede kwaliteit?
- Is de netvoeding geschikt voor de saunaoven?
- Als het huis elektrisch wordt verwarmd: heeft de pilotschakeling (contactgever) een extra relais nodig om de piloot potentiaalvrij te laten functioneren, aangezien de spanningsregeling over wordt gestuurd vanuit de saunaoven wanneer dit is ingeschakeld?
- De plaats van de saunaoven moet voldoen aan de minimum vereisten voor wat betreft de veiligheidsafstanden zoals vermeld in fig. 4 en 5 en tabel 1.

Het is van essentieel belang dat de installatie wordt uitgevoerd in overeenstemming met deze waarden. Worden deze niet aangehouden, dan bestaat brandgevaar. Per saunarimte mag slechts één elektrische saunaoven worden geïnstalleerd.

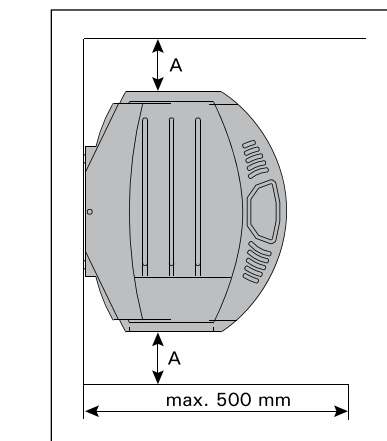
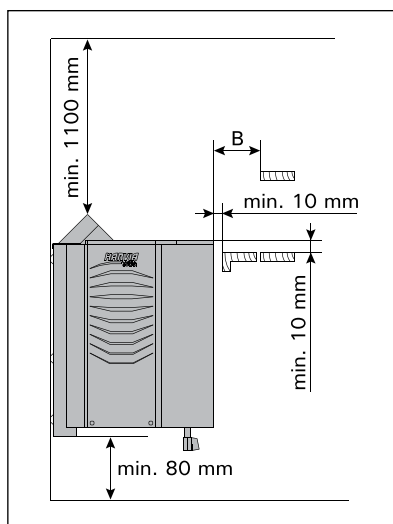
Poêle Saunaoven	Puissance Vermogen	Vaporisateur Verdamper		Sauna		Distances minimum par rapport au poêle Minimale afstanden				Câble de raccordement/Fusible Aansluitkabel/Zekering				
		Puissance Vermogen	Max. puissance d'évaporation Verdampings- vermogen	Volume/ Kubieke inh.	Hauteur Hoogte	A min.	B min.	Au plafond Tot plafond	Au sol Tot vloer	400 V 3N~	Fusible Zekering	230 V 1N~	Fusible Zekering	
Modèle et dimensions Model en afmetingen														
Largeur/Breedte 450 mm Profondeur/Diepte 385 mm Hauteur/Hoogte 560 mm Poids/Gewicht 11 kg Pierres max/Ste- nen max. 20 kg				Voir paragraphe 2.3. Zie par. 2.3.		Voir fig. 5. Zie fig. 5.	Voir fig. 4. Zie fig. 4.			Voir fig. 6. Les mesures s'appliquent uniquement au câble de raccordement (2)! Zie fig. 6. De afmetingen zijn alleen van toepassing op de verbindingkabel (2)!				
	kW	kW	kg/h	min. m ³	max. m ³	min. mm	mm	mm	mm	mm ²	A	mm ²	A	
BC60SE(A)	6,0	2,0	2,5	5	8	1900	50	50	1100	80	7 x 1,5 *)	3 x 10	5 x 6	1 x 35
BC90SE(A)	9,0	2,0	2,5	8	14	1900	120	100	1100	80	7 x 2,5 *)	3 x 16	5 x 6	1 x 50

Tableau 1. Données d'installation du poêle BC-SE(A)

Tabel 1. Installatiedetails van een BC-SE(A) saunaoven

*) Pour le thermostat 4 x 0,5 mm², pour le capteur d'humidité 6 x 0,5 mm²

*) Kabel voor thermostaat 4 x 0,5 mm², voor vochtigheidssensor 6 x 0,5 mm²



**Figure 4. Distances de sécurité du poêle capteur
Figuur 4. Veiligheidsafstanden t.o.v. de saunaoven**

**Figure 5. Installation du poêle
dans un renforcement
Figuur 5. De saunaoven in een nis
installeren**

3.2. Fixation du poêle au mur

1. À l'aide des vis livrées avec le poêle, fixer la console d'installation du poêle sur le mur en respectant les distances minimales de sécurité données dans le tableau 1 et la figure 4 et 6.

NB ! La présence derrière le lambris devant recevoir les vis de fixation d'une pièce de renfort, par exemple une planche supplémentaire, serait obligatoire, pour que les vis soient solidement fixées. Mais s'il n'y a pas de planches de renfort derrière le lambris, il est possible de fixer les vis solidement sur le lambris.

2. Soulever le poêle sur la console fixée contre le mur de telle sorte que les crochets de fixation de la partie inférieure de la console s'encastrent derrière le bord du châssis du poêle et que la rainure de la partie supérieure du poêle se plaque contre la console d'installation.

3. Bloquer le poêle à la hauteur du rebord supérieur contre la console à l'aide de la vis.

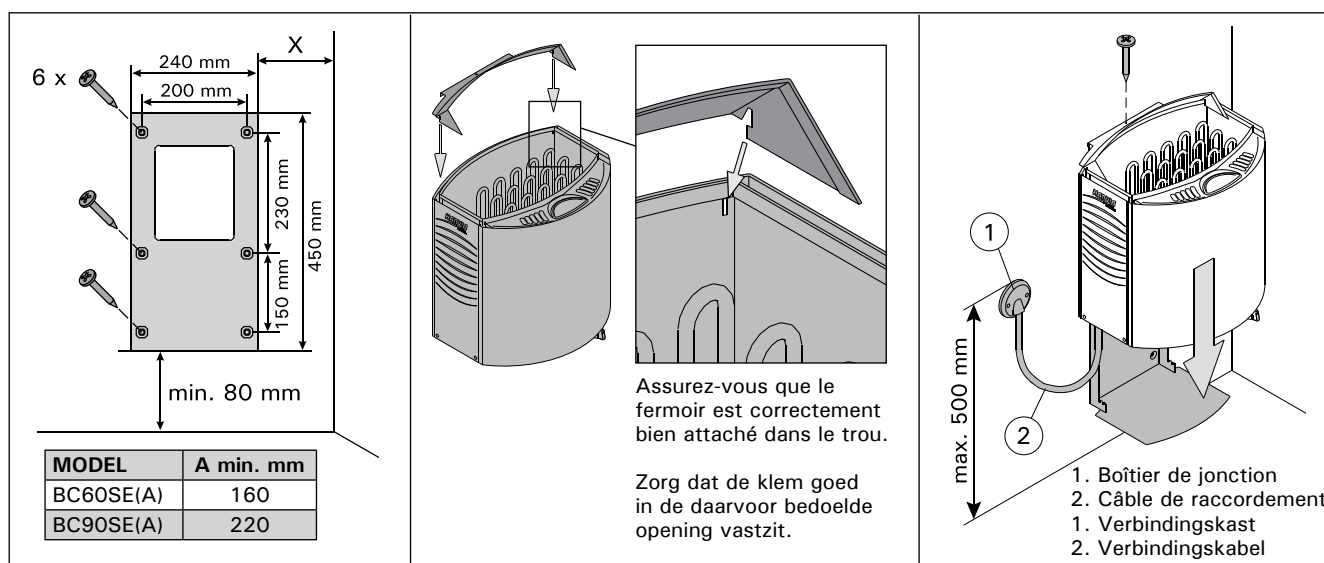


Figure 6. Fixation du poêle au mur

Figuur 6. De saunaoven aan de muur bevestigen

3.2. De saunaoven aan een wand bevestigen

1. Maak het wandframe vast aan de wand met de schroeven die bij het frame worden geleverd. Neem de minimum veiligheidsafstanden in acht die in tabel 1 en fig. 4 en 6 worden aangegeven.

LET OP! Er moet zich een steun, b.v. een plank, achter het paneel bevinden, zodat de bevestigingsschroeven in een dikker houten materiaal kunnen worden gedraaid dan het paneel. Als er zich achter het paneel geen planken bevinden, kunnen de planken ook aan het paneel worden bevestigd.

2. Hang de saunaoven aan het frame aan de muur zodat de bevestigingshaken van het onderste stuk van het frame achter de rand van de saunaoven.

3. Maak de rand van de saunaoven met een schroef aan het montageframe vast.

3.3. Installation du poêle dans un renforcement

Le poêle peut être installé dans un renforcement à condition que celui-ci ait une hauteur de 1900 mm au minimum. Voir figure 5.

3.4. Monture de sécurité

Si une barre de sécurité est installée autour du poêle, respecter les consignes de distance de sécurité données dans la figure 4 et le tableau 1.

3.5. Installation du centre de commandes et du capteur

Le centre de commandes doit être installé l'extérieur de la pièce à vapeur, dans un endroit sec à environ 170 cm de hauteur. Les instructions de montage détaillées sont fournies avec le centre de commandes.

Installer le capteur de température sur le mur du sauna au dessus du poêle, dans l'axe central de la largeur de ce dernier, à 100 mm du plafond.

3.3. De saunaoven in een nis installeren

De saunaoven kan in een uitsparing worden gemonteerd die een minimale hoogte heeft van 1900 millimeter. Zie fig. 5.

3.4. Veiligheidsleuning

Als er een veiligheidsleuning rond de saunaoven wordt gemaakt, moeten de minimale afstanden zoals in figuur 4 en tabel 1 worden aangehouden.

3.5. Installatie van de besturingsunit en sensors

Installeer de besturingsunit op een droge plaats buiten de saunarimte op een hoogte van ongeveer 170 cm. De besturingsunit gaat vergezeld van gedetailleerde instructies voor het aan de muur bevestigen van de unit.

Installeer de temperatuursensor tegen de wand van de saunarimte boven de saunaoven. De sensor moet op de zijdelingse centrumlijn van de saunaoven worden gemonteerd, 100 mm onder het plafond.

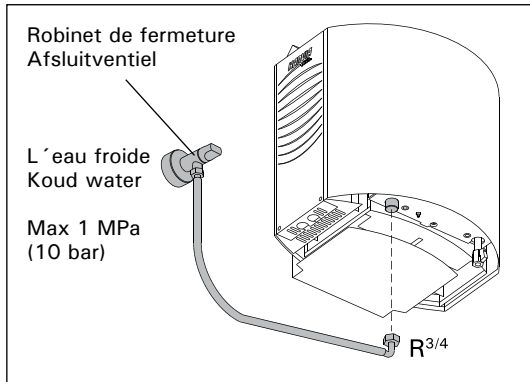


Figure 7. *Système automatique de remplissage d'eau*
 Figuur 7. *Automatisch vullen*

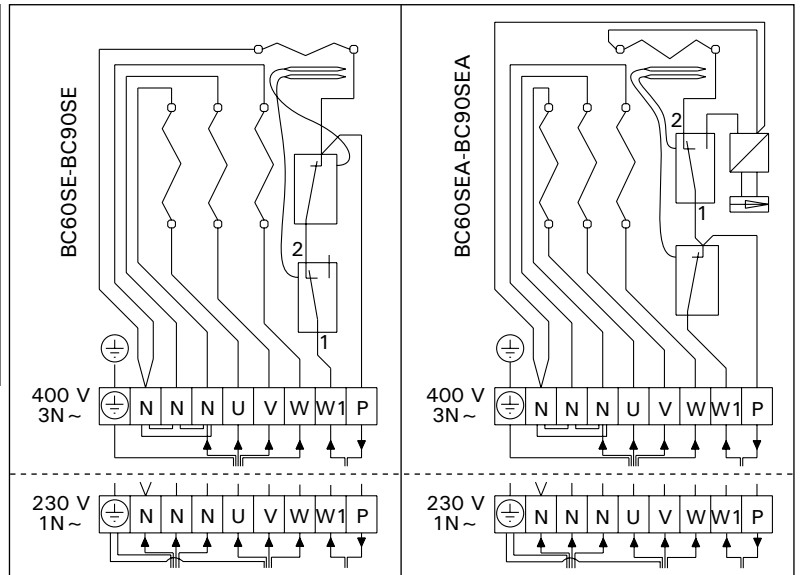


Figure 8. *Raccords électriques du poêle BC-SE(A)*
 Figuur 8. *Elektrische aansluitingen van de saunaoven BC-SE(A)*

3.6. Système automatique de remplissage d'eau (BC-SEA)

Raccorder le poêle au réseau de distribution de l'eau froide à l'aide d'un tuyau flexible. Le point de raccordement au réseau doit être muni d'un clapet d'arrêt. Voir la figure 7. Le plancher du sauna et/ou de la salle de bain doit être équipé d'un point d'évacuation de l'eau en prévision d'éventuelles ruptures de flexibles ou de fuites d'eau.

3.7. Connexions électriques

Le raccordement du poêle au secteur ne doit être réalisé que par un électricien professionnel et conformément au règlement en vigueur.

Le poêle est connecté par un raccordement semi-fixe au boîtier de jonction situé sur le mur du sauna. Voir la figure 8. Le câble de raccordement doit être un câble de type H07RN-F en caoutchouc ou équivalent.

IMPORTANT! L'usage de câbles isolés en PVC comme câble de raccordement et interdit en raison de leur fragilisation à la chaleur. Le boîtier de jonction doit être étanche aux éclaboussures et sa hauteur par rapport au sol ne doit pas dépasser 50 cm.

Les câbles de raccordement ou d'installation arrivant dans le sauna ou dans les murs du sauna, à une hauteur supérieure à 100 cm du sol, doivent supporter, en charge, une température de 170 °C au moins (SSJ p.ex.). Les équipements électriques installés à une hauteur supérieure à 100 cm du sol du sauna, doivent être homologués pour une utilisation à température ambiante de 125 °C (marque T125).

3.8. Résistance d'isolation de poêle électrique

Lors de l'inspection finale des installations électriques, il est possible que le mesurage de la résistance d'isolatin présente une fuite. Cette fuite est due à l'humidité ambiante qui a pu pénétrer dans la matière isolante des résistances de chauffe (pendant le stockage/transport). L'humidité disparaîtra des résistances, quand le sauna aura été chauffé deux ou trois fois.

Ne pas raccorder l'alimentation du poêle électrique par l'interrupteur du courant de défaut!

3.6. Automatisch vullen (BC-SEA)

Sluit de saunaoven met een flexibele slang aan op het waterleidingnet (koud water). Zorg dat de verbinding een afsluitklep heeft. Zie afbeelding 7. De sauna en/of wasfaciliteiten moeten een afvoerputje in de vloer hebben voor het geval er lekkages optreden of de slang wordt beschadigd.

3.7. Elektrische aansluitingen

De saunaoven mag alleen door een bevoegde, professionele elektricien op het stroomnet worden aangesloten conform de geldende bepalingen.

De saunaoven wordt semistationair op de aansluitdoos aan de saunawand aangesloten. Zie fig. 8. De verbindingskabel moet een rubberen kabel type H07RN-F of zijn equivalent zijn.

PAS OP! Omdat deze door verwarming bros wordt, is het gebruik van geïsoleerde kabel van PVC als verbindingskabel niet toegestaan. De aansluitdoos moet spatvrij zijn, en de maximum hoogte t.o.v. de vloer mag niet meer dan 50 cm bedragen.

Indien de verbindings- en installatiekabels meer dan 100 cm boven de vloer in de sauna of in de saunawand worden aangebracht, moeten ze tijdens belasting een temperatuur van minstens 170 °C kunnen hebben (bijvoorbeeld SSJ). Elektrische apparatuur die meer dan 100 cm boven de saunavloer wordt geïnstalleerd, moet goedgekeurd zijn voor gebruik bij een temperatuur van 125 °C (markering T125).

3.8. Isolatiweerstand elektrische saunaoven

Bij de laatste inspectie van de elektrische installaties vindt men mogelijk een "lekkage" bij het meten van de isolatiweerstand van de saunaoven. De oorzaak hiervan is dat het isolatiemateriaal van de verwarmingsweerstand vocht uit de lucht heeft geabsorbeerd (opslag, transport). Nadat de saunaoven een aantal keren is gebruikt, zal het vocht van de weerstanden zijn verdwenen.

Sluit de stroomkabel voor de saunaoven niet aan via de aardlekschakelaar!

Poêle Saunaoven	Câble/Kabel 400V 3N~/230 1N~				
	(A) mm ²	(A+B) mm ²	(B) mm ²	(C) mm ²	(D) mm ²
BC60SE(A)	5 x 1,5	7 x 1,5	2 x 1,5	4 x 1,5	3 x 6
BC90SE(A)	5 x 2,5	7 x 2,5	2 x 2,5	4 x 2,5	3 x 10

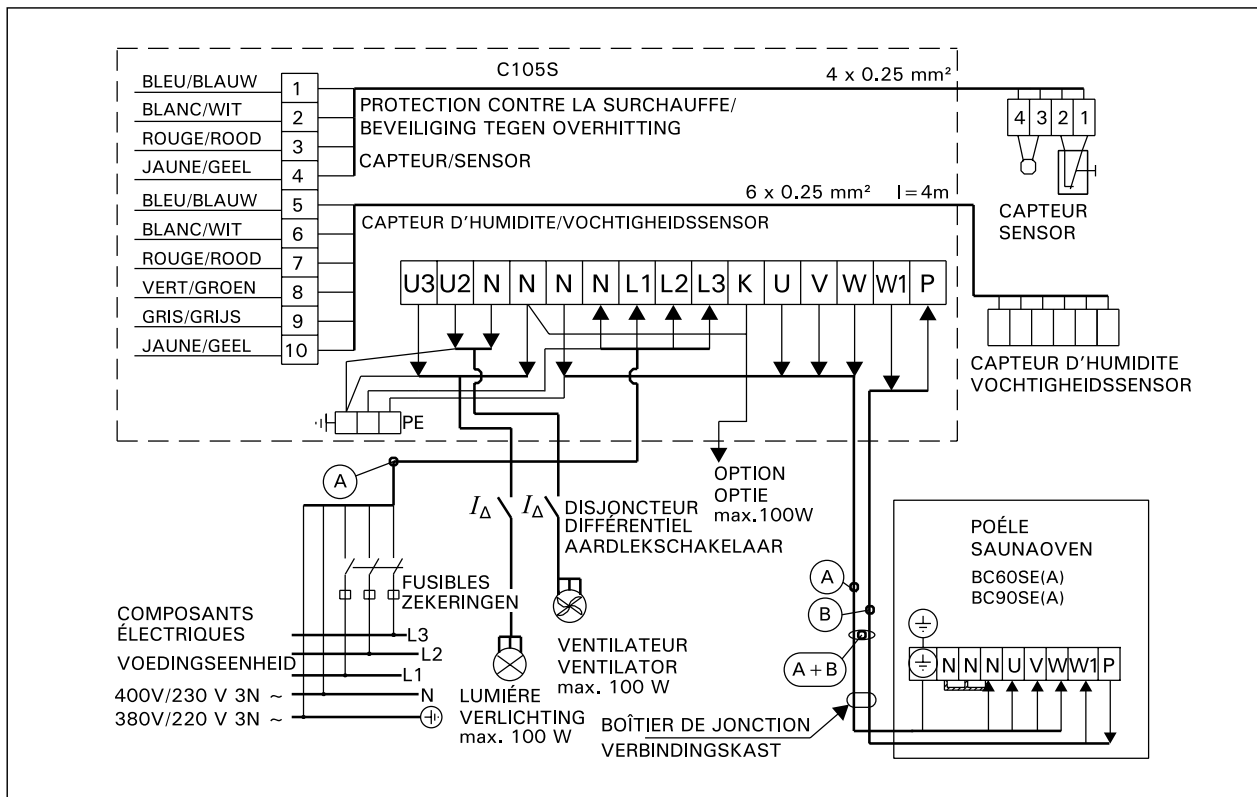


Figure 9a. 3-phase raccordement du centre de commande C105S et poêle BC-SE(A)

Figuur 9a. 3-faseverbinding van de besturingsunit C105S en saunaoven BC-SE(A)

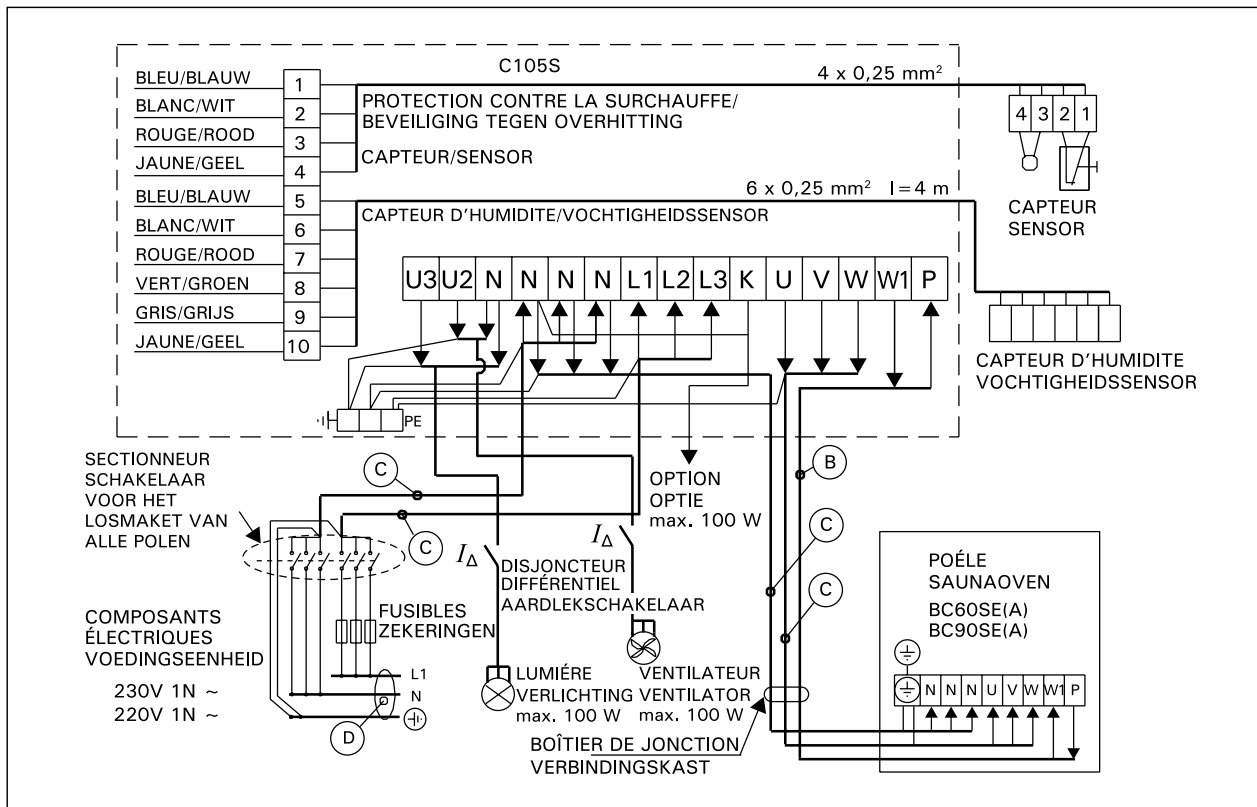
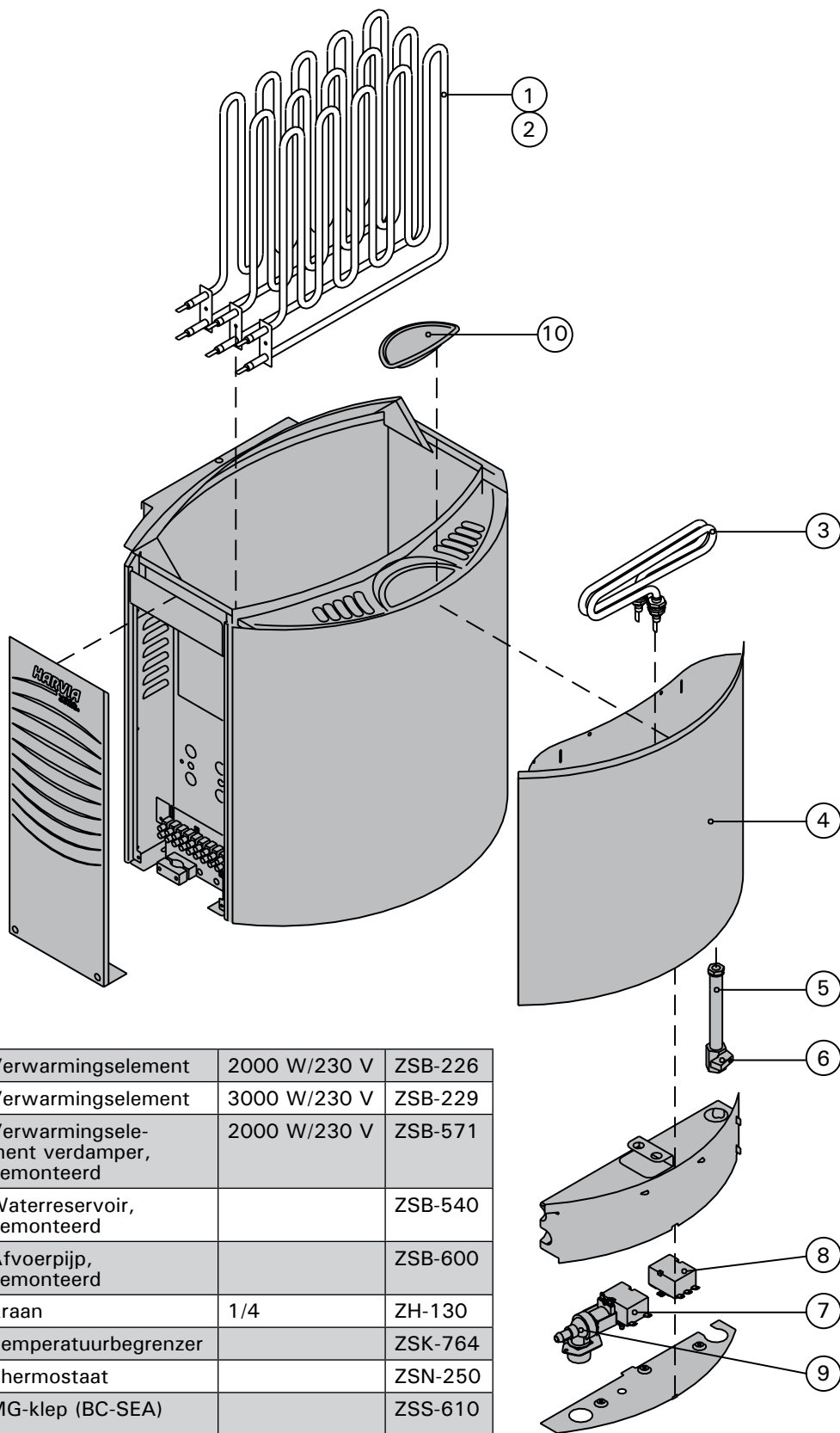


Figure 9b. 1-phase raccordement du centre de commande C105S et poêle BC-SE(A)

Figuur 9b. 1-faseverbinding van de besturingsunit C105S en saunaoven BC-SE(A)

4. PIÈCES DE RECHANGE

4. RESERVEONDERDELEN



1	Résistance	Verwarmingselement	2000 W/230 V	ZSB-226
2	Résistance	Verwarmingselement	3000 W/230 V	ZSB-229
3	Résistance du vaporisateur, assemble	Verwarmingselement verdamper, gemonteerd	2000 W/230 V	ZSB-571
4	Réservoir d'eau, monte	Waterreservoir, gemonteerd		ZSB-540
5	Tube de vidage, monte	Afvoerpijp, gemonteerd		ZSB-600
6	Robinet	Kraan	1/4	ZH-130
7	Sécurité-surchauffe	Temperatuurbegrenzer		ZSK-764
8	Thermostat	Thermostaat		ZSN-250
9	Électrovanne (BC-SEA)	MG-klep (BC-SEA)		ZSS-610
10	Le bol pour les essences liquides	Geurstoffenhouder		ZSB-521