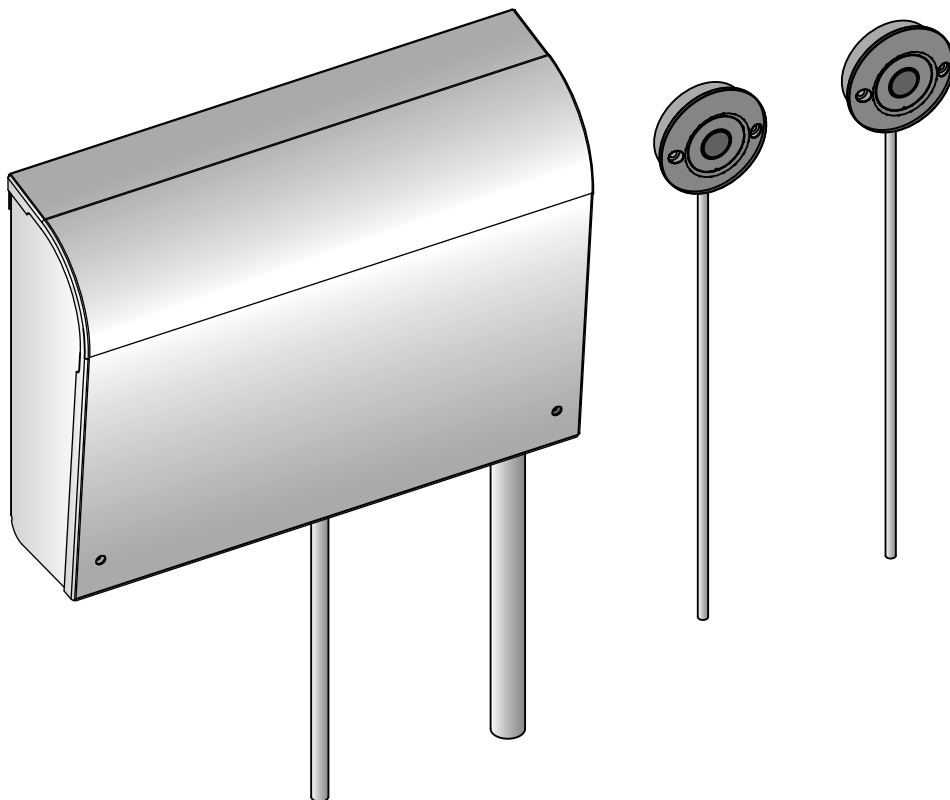


HARVIA AUTODOSE

- RU** Инструкции по установке и эксплуатации
- ET** Kasutus- ja paigaldusjuhend



RU**ОГЛАВЛЕНИЕ**

1. ОБЩИЕ СВЕДЕНИЯ.....	3
1.1. Технические данные	3
2. ИНСТРУКЦИЯ ПО ЭКСПЛУАТАЦИИ	4
2.1. Использование режима автоматического дозирования.....	4
2.2. Изменение настроек.....	4
3. ИНСТРУКЦИЯ ПО УСТАНОВКЕ	5
3.1. Установка кнопок управления.....	5
3.2. Установка главного блока.....	5
3.2.1. Неисправности предохранителя главного блока	5
3.3. Монтаж сопла и трубопровода	5
4. ЗАПАСНЫЕ ЧАСТИ	7

ET**SISUKORD**

1. ÜLDIST	3
1.1. Tehnilised andmed.....	3
2. KASUTUSJUHISED.....	4
2.1. Autodose'i kasutamine.....	4
2.2. Seadete muutmine	4
3. PAIGALDUSJUHIS.....	5
3.1. Juhtnuppude paigaldamine	5
3.2. Peaseadme paigaldamine.....	5
3.2.1. Peaseadme kaitsmete rikked.....	5
3.3. Torude ja düüsi paigaldamine	5
4. VARUOSAD.....	7

1. ОБЩИЕ СВЕДЕНИЯ

Система дозирования Autodose предназначена подачи на горячие камни каменки чистой водой или воды, смешанной с ароматизатором. Устройство состоит из главного блока и кнопок управления. Комплект устройства включает 1 кнопку для воды и 1 кнопку для воды с ароматизатором. Предусмотрена возможность установки нескольких кнопок (дополнительные кнопки можно приобрести отдельно). Рисунок 1.

Устройство может работать как автоматически через заданные интервалы времени, так и при нажатии кнопки. Работа устройства в автоматическом режиме также допускает использование кнопок. При нажатии кнопки происходит сброс таймера для отсчета интервала дозирования.

Данное устройство не подходит для самых маленьких моделей каменок (Delta, Compact и Vega Compact).

1.1. Технические данные

Главный блок

- Диапазон регулирования времени подачи воды: 0,3–4 сек
- Диапазон регулирования времени подачи ароматизатора: 1–20 сек
- Диапазон регулирования интервала подачи в автоматическом режиме: 1–10 мин
- Напряжение питания: 230 В 1N~
- Размеры: 270 мм x 80 мм x 201 мм
- Длина трубки для забора ароматизатора: 0,5 м
- Длина выпускной трубы: 2,5 м

Кнопки управления

- Длина кабеля: 4 м
- Максимальное количество кнопок для воды: 5 шт.
- Максимальное количество кнопок для смеси воды с ароматизатором: 5 шт.
- Размеры: 55 мм x 55 мм x 15 мм
- Диаметр отверстия для встраивания (например, в полок или в стену): 50 мм

1. ÜLDIST

Autodose'i otstarbeks on doseerida vett ning vee ja lõhnaaine segu saunakerise kuumadele kividele. Seade koosneb peaseadmest ja juhtnuppudest. Tarnekomplekt sisaldab 1 nuppu vee ning 1 nuppu vee ja lõhnaaine segu jaoks. Paigaldada saab ka rohkem nuppe (täiendavaid nuppe saab osta eraldi). Joonis 1.

Seade töötab kas määratud intervallidega automaatselt või nupule vajutamisel. Nuppe saab kasutada ka siis, kui seade on automaatses režiimis. Nupu vajutamisel alustab taimer doseerimisintervalli lugemist uuesti.

Seade ei sobi kõige väiksematele kerise mudelitele (Delta, Compact ja Vega Compact).

1.1. Tehnilised andmed

Peaseade

- Vee doseerimisperioodi reguleerimisulatus: 0,3–4 s
- Lõhnaaine doseerimisperioodi reguleerimisulatus: 1–20 s
- Automaatse doseerimisintervalli reguleerimisulatus: 1–10 min
- Toitepinge: 230 V 1N~
- Mõõtmed: 270 mm x 80 mm x 201 mm
- Lõhnaaine imitoru pikkus: 0,5 m
- Väljundtoru pikkus: 2,5 m

Juhtnupud

- Kaabli pikkus: 4 m
- "Vee" nuppude maks. arv: 5 tk
- "Vee ja lõhnaaine" nuppude maks. arv: 5 tk
- Mõõtmed: 55 mm x 55 mm x 15 mm
- Süvistusava läbimõõt (nt pingis või seinas): 50 mm

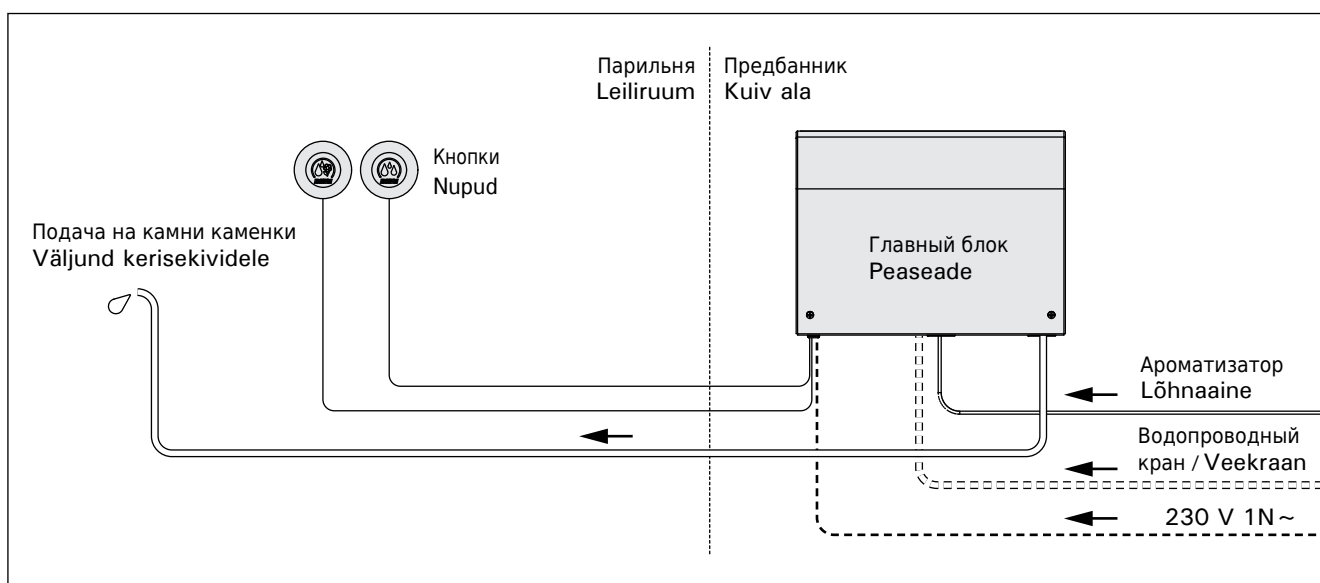


Рисунок 1. Компоненты системы
Joonis 1. Süsteemi komponendid

2. ИНСТРУКЦИЯ ПО ЭКСПЛУАТАЦИИ

2.1. Использование режима автоматического дозирования



Вода. При нажатии на эту кнопку устройство подает предустановленное количество воды на каменку.



Вода с ароматизатором. При нажатии на эту кнопку устройство подает предустановленное количество воды с ароматизатором на каменку.

Если устройство работает в автоматическом режиме, и вода подается нажатием на кнопку, то таймер сбрасывается и начинает отсчет интервала дозирования заново.

2.2. Изменение настроек

Регуляторы настроек расположены под крышкой главного блока. Рисунок 2.

- Интервал автоматической подачи, 1–10 минут. При установке регулятора на минимальное значение происходит выключение режима автоматической подачи.
- Продолжительность времени подачи ароматизатора, 1–20 секунд.
- При активации автоматической подачи горит индикатор.
- Продолжительность времени подачи воды, 0,3–4 секунды.

Точные количества воды и ароматизатора, подаваемых на каменку за один прием, зависят от давления воды в водопроводной магистрали и от концентрации жидкого ароматизатора. Необходимое количество воды и соотношение компонентов смеси определяется экспериментально.

Задержка включения на 30 минут

Можно установить задержку начала работы устройства на 30 минут после включения питания. Это позволит не подавать воду на холодные камни. См. рисунок 5.

2. KASUTUSJUHISED

2.1. Autodose'i kasutamine



Vesi. Sellele nupule vajutamisel doseerib seade kerisele eelmääratud hulga vett.



Vesi ja lõhnaaine. Sellele nupule vajutamisel doseerib seade kerisele eelmääratud hulga vee ja lõhnaaine segu.

Kui seade on automaatses režiimis ja vesi doseeritakse kerisele nupu vajutamisega, alustab taimer doseerimisintervalli lugemist uuesti.

2.2. Seadete muutmine

Regulaatorid asuvad peaseadme katte all. Joonis 2.

- Automaatne doseerimisintervall, 1–10 minutit. Kui regulaator on seatud miinimumile, on automaatne doseerimine välja lülitatud.
- Lõhnaaine pumpamise perioodi pikkus, 1–20 sekundit.
- Kui automaatne doseerimine on aktiveeritud, põleb näidikutuli.
- Vee doseerimise perioodi pikkus, 0,3–4 sekundit.

Korraka kerisele kantava vee ja lõhnaaine täpne hulk sõltub veerõhust trassis ja lõhnavedeliku tugevusest. Sobilik vee ja lõhnaaine segu suhe doseerita tuleb leida eksperimenteerimise teel.

30 min viivitusega käivitamine

Seadme saab seada käivituma 30 minutit pärast toite sisse lülitamist. Sellisel juhul ei kanta vett külmadele kividele. Vt joonis 5.

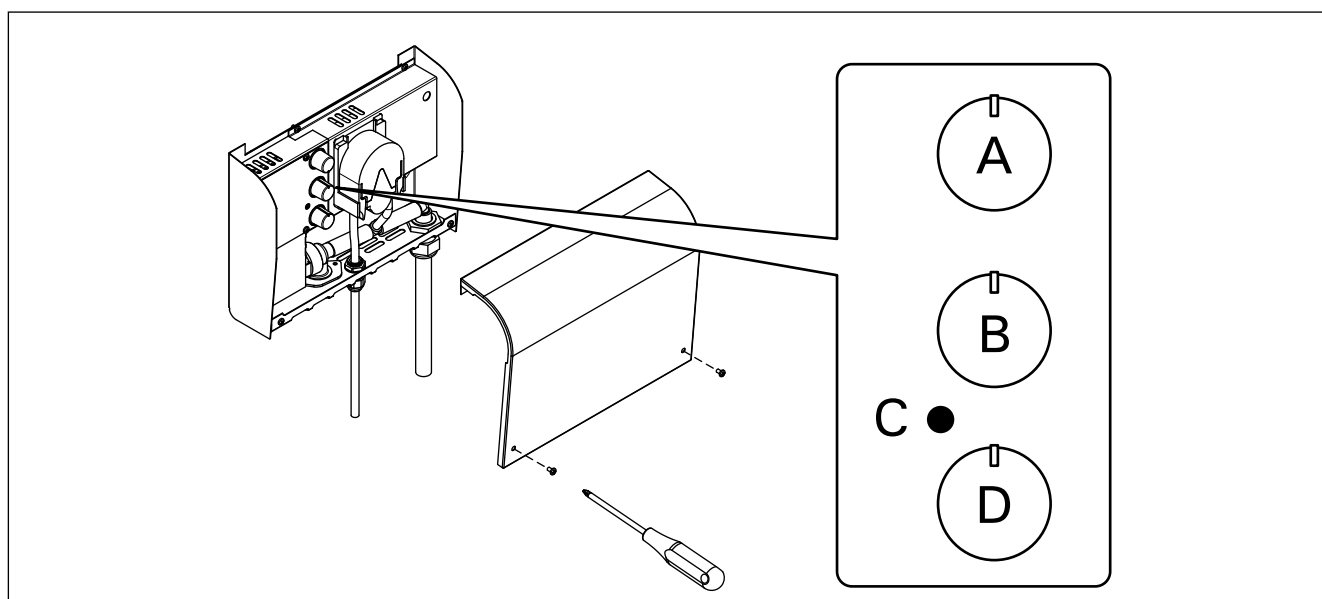


Рисунок 2. Изменение настроек
Joonis 2. Seadete muutmine

3. ИНСТРУКЦИЯ ПО УСТАНОВКЕ

Подключение устройства к электросети должен осуществлять только профессиональный электрик, имеющий допуск, в соответствии с действующими нормативными документами.

3.1. Установка кнопок управления

Рисунок 3. Установка кнопок управления в парильне. При необходимости кнопки можно вмонтировать в стены или в полки. Дополнительные кнопки можно подключать к коммутационной колодке главного блока или соединять последовательно друг с другом (рисунок 5).

3.2. Установка главного блока

Главный блок рекомендуется устанавливать вне парильни в сухом месте, оборудованном сливом в канализацию (температурой окружающего воздуха $>0^{\circ}\text{C}$). Закрепите блок на стене и выполните необходимые подключения электропитания и водоснабжения. Рисунок 3.

3.2.1. Неисправности предохранителя главного блока

Замените сгоревший предохранитель новым предохранителем такого же номинала. Установка предохранителей в главный блок показана на рисунке 5.

3.3. Монтаж сопла и трубопровода

Установите сопло (наружная резьба $G\frac{1}{4}$), которое поставляется с устройством, на конец выпускной трубы. Комплект поставки не включает других деталей трубопровода.

Мы рекомендуем использовать медную трубу (диаметром 10 мм) и металлический крепеж. В окрестностях каменки трубопровод должен быть термостойким. Пример монтажа сопла и трубопровода показан на рисунке 4.

Максимально допустимое давление во входной водопроводной магистрали - 4 бара. Устройство рекомендуется использовать с входящим в комплект поставки соплом. Производительность сопла при давлении 1 бар - не менее 3 литров в минуту.

3. PAIGALDUSJUHIS

Seade tuleb ühendada vooluvõrguga vastavalt kehtivatele eeskirjadele pädeva kutselise elektrikuga.

3.1. Juhtnuppude paigaldamine

Joonis 3. Paigaldage juhtnupud leiliruumi. Vajadusel saab nupud paigaldada seina või lava sisse süvistatult. Võimalikud täiendavad nupud saab ühendada kas peaseadme ühendusplokki või omavahel ahelasse (joonis 5).

3.2. Peaseadme paigaldamine

Sobilik koht peaseadme paigalduseks on leiliruumist väljaspool asuv kuiv ja põranatrapiga varustatud ruum (ümbritseva temperatuuriga $>0^{\circ}\text{C}$). Kinnitage seade seinale ja ühendage elektri- ja veetoide. Joonis 3.

3.2.1. Peaseadme kaitsmete rikked

Asendage katkine kaitse samade parameetritega uuega. Kaitsmete asetus peaseadmes on näidatud joonisel 5.

3.3. Torude ja düüsi paigaldamine

Autodose komplektis olev düüs tuleb paigaldada leilivee torustiku otsa. Komplektis ei sisalda teisi torutööde komponente.

Soovitame kasutada vasktoru (diameeter 10 mm) ja metallist kinnitustarvikuid. Kerise lähedale jäävad komponendid peavad taluma kuuma. Vaata torustiku ja düüsi paigaldamise näidet jooniselt 4.

Maksimaalne toitevee vee surve tohib olla 4 bar. Soovitame kasutada seadmega komplektis olevat düüsi. Toitevee surve juures 1 bar on düüsi läbilaskevõime vähemalt 3 l/minutis.

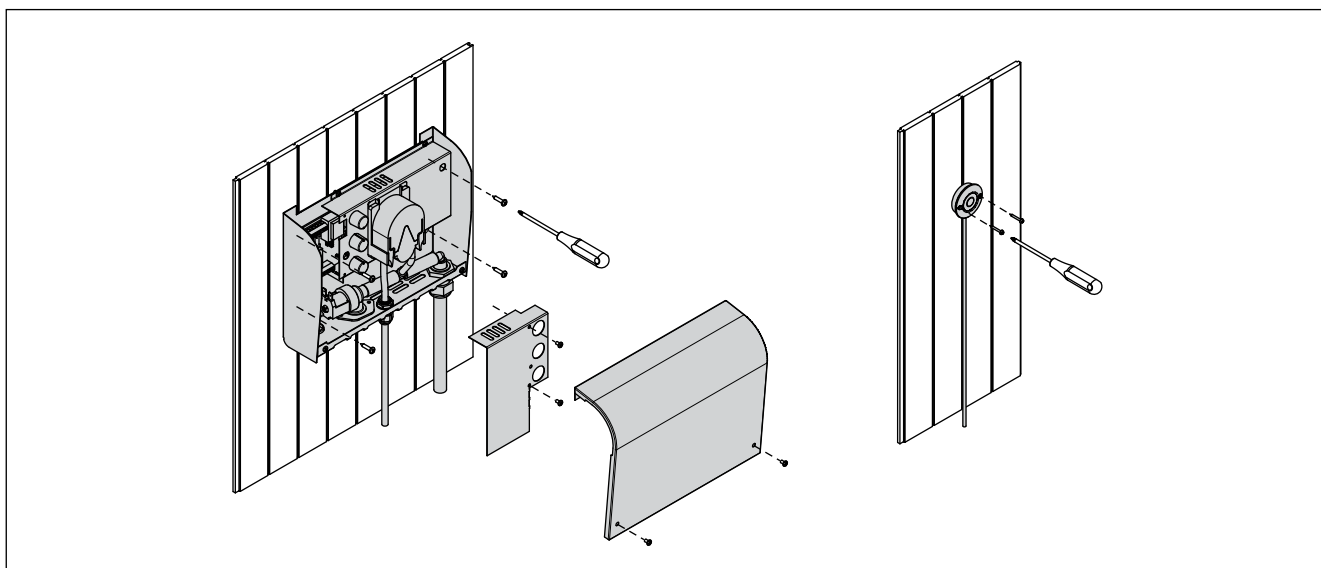


Рисунок 3. Установка главного блока и кнопок управления

Joonis 3. Peaseadme ja juhtnuppude paigaldamine

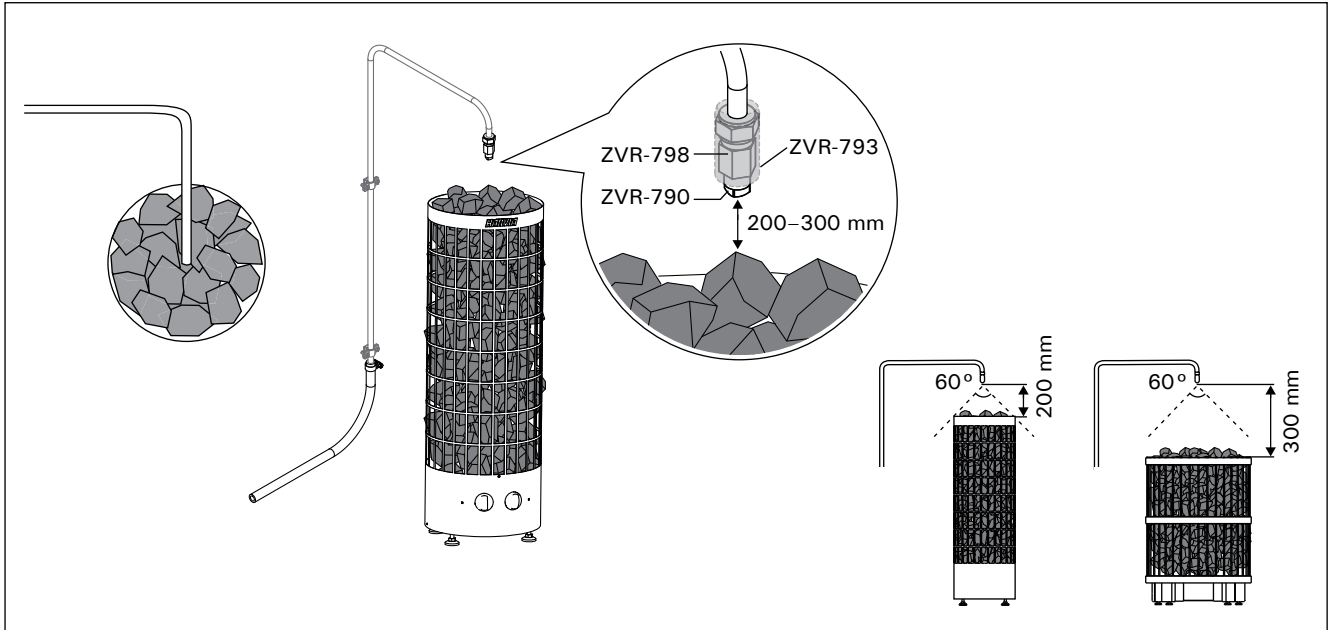


Рисунок 4. Установка сопла
Joonis 4. Düüsi paigaldamine

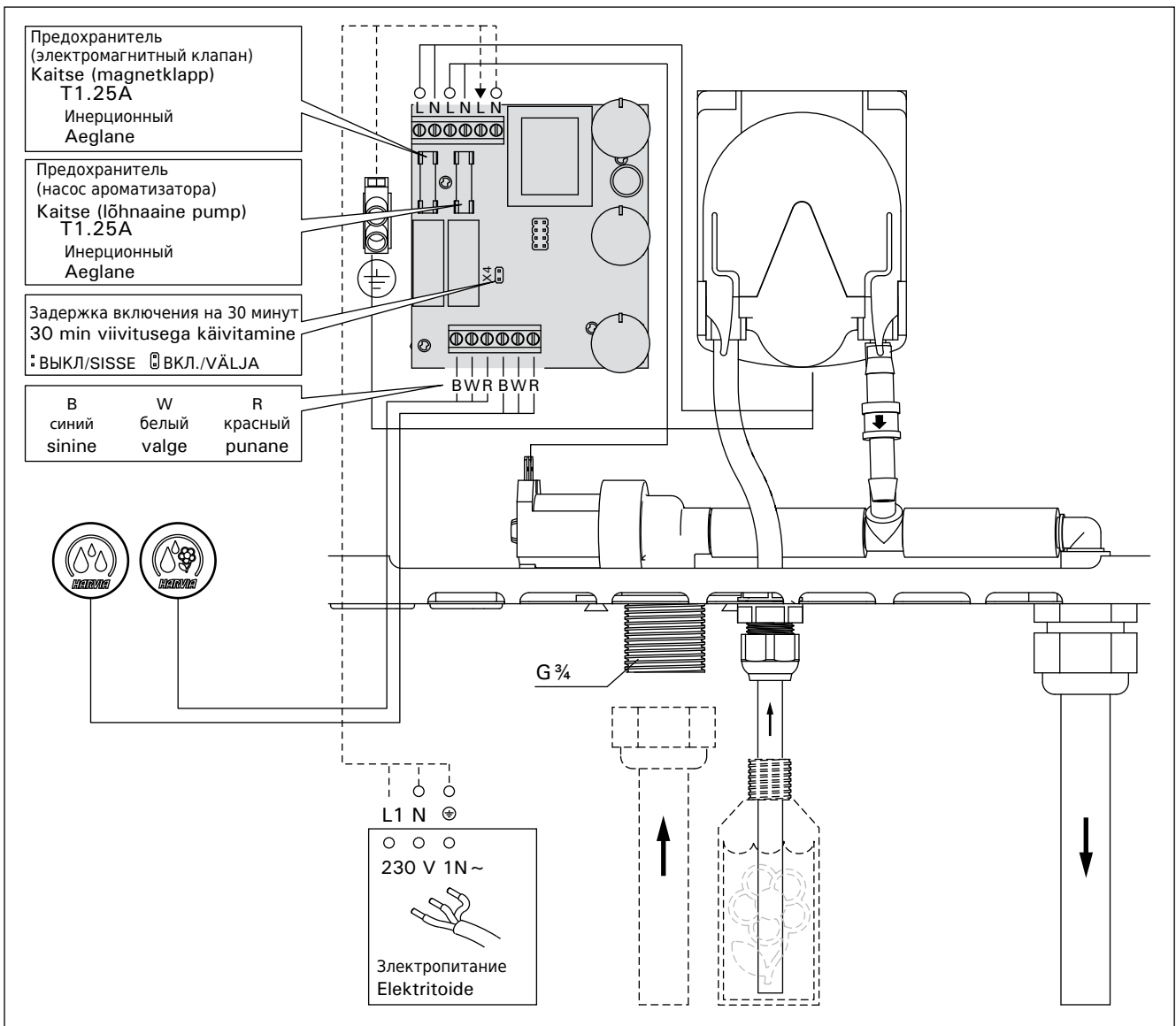
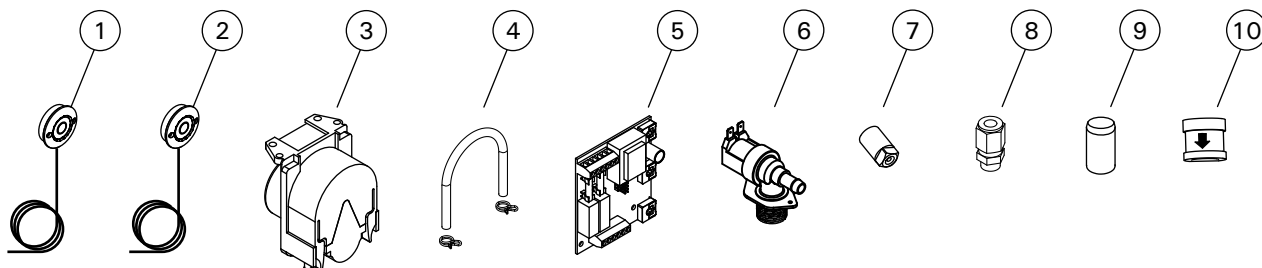


Рисунок 5. Соединения
Joonis 5. Ühendused

4. ЗАПАСНЫЕ ЧАСТИ

4. VARUOSAD



1	Кнопка (вода)	Nupp (Vesi)	ZVR-710
2	Кнопка (вода с ароматизатором)	Nupp (vesi ja lõhnaaine)	ZVR-720
3	Насос ароматизатора	Lõhnaaine pump	ZVR-779
4	Сменная трубка насоса ароматизатора	Lõhnaaine pumba asendustoru	ZVR-789
5	Электронная плата	Trükkplaat	ZVR-780
6	Электромагнитный клапан	Magnetklapp	ZSS-610
7	Сопло (наружная резьба G $\frac{1}{4}$)	Düüsi (väliskeere G $\frac{1}{4}$)	ZVR-790
8	Трубный переходник	Toru adapter	ZVR-798
9	Кожух сопла	Düüsi kate	ZVR-793
10	Обратный клапан D5 мм	Tagasivooluklapp D5 mm	ZVR-799

HARVIA

Harvia Oy
PL12
40951 Muurame
Finland
www.harvia.fi