

FORMULA FORMULA PLUS

FI Formula-saunasisustuksen asennusohje

SV Monteringsanvisningar för Formula-bastuinredning



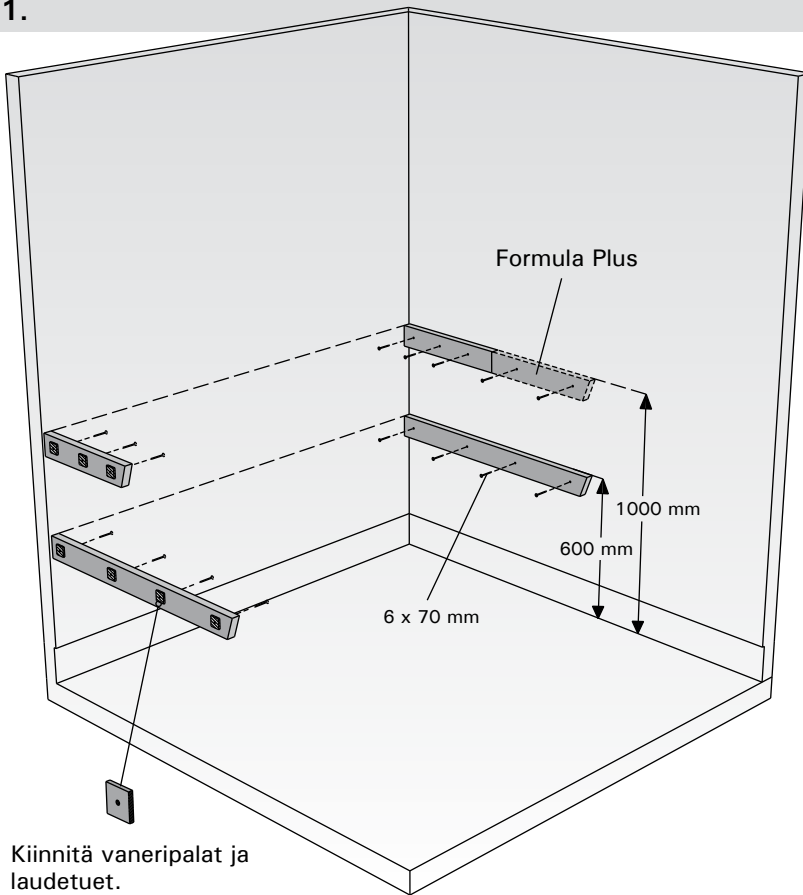
HARVIA

Harvia Sauna
PL38

40951 Muurame
Finland

www.harviasauna.com

1.



Kiinnitä vaneripalat ja laudetuet.
Fäst plywoodbitarna och lavstöden.



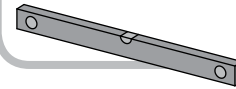
Tarkista laudekorkeus laudesuunnitelmastasi. Ohjeessa on käytetty vakiolaudekorkeuksia. Kontrollera exacta lavhöjdmått i din beställning. I anvisningen har standardlavhöjd används.



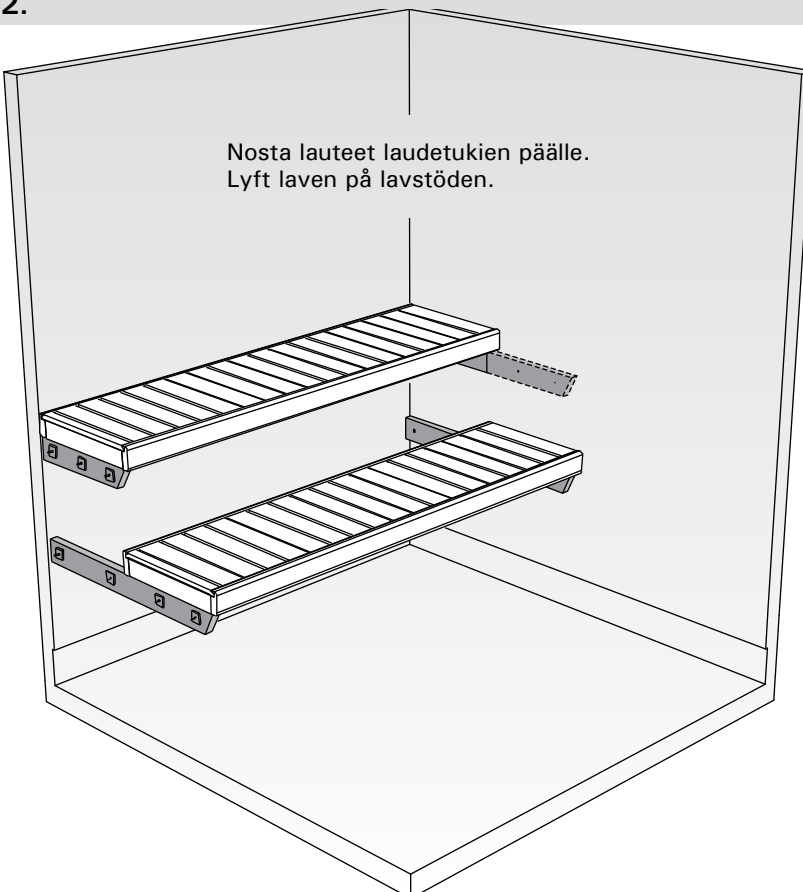
Voit mitoittaa laudetukien korkeudet myös päätytuen lauduista (vain Formula Plus). Vid fråga om gavellavstöd kan du mäta monteringshöjden direkt från den (endast Formula Plus).



Käytä vatupassia apuna laudetukien asentamisessa. Använd vattenpass som hjälp vid montering av lavstöd.



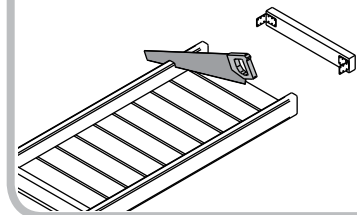
2.



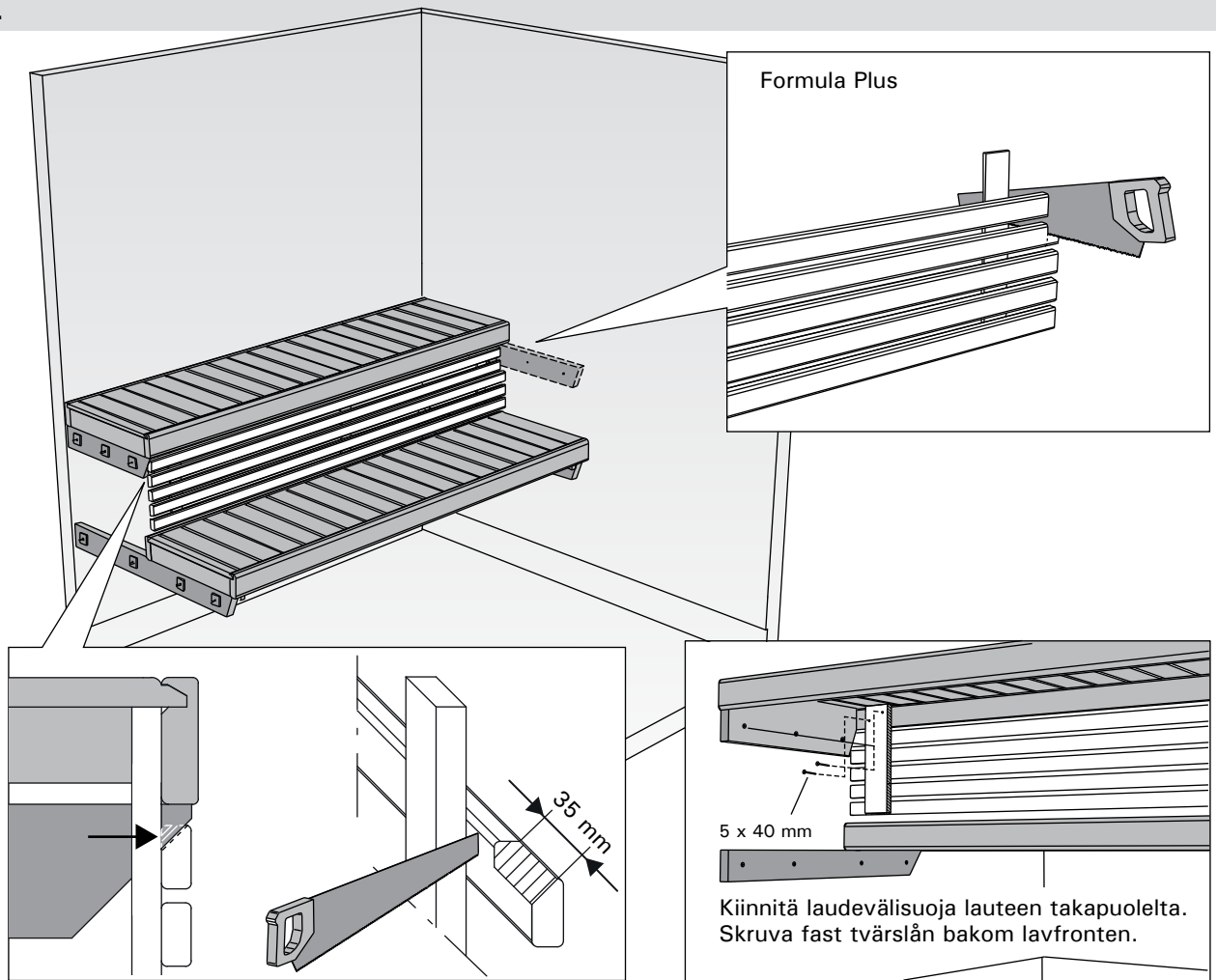
Nosta lauteet laudetukien päälle.
Lyft laven på lavstöden.



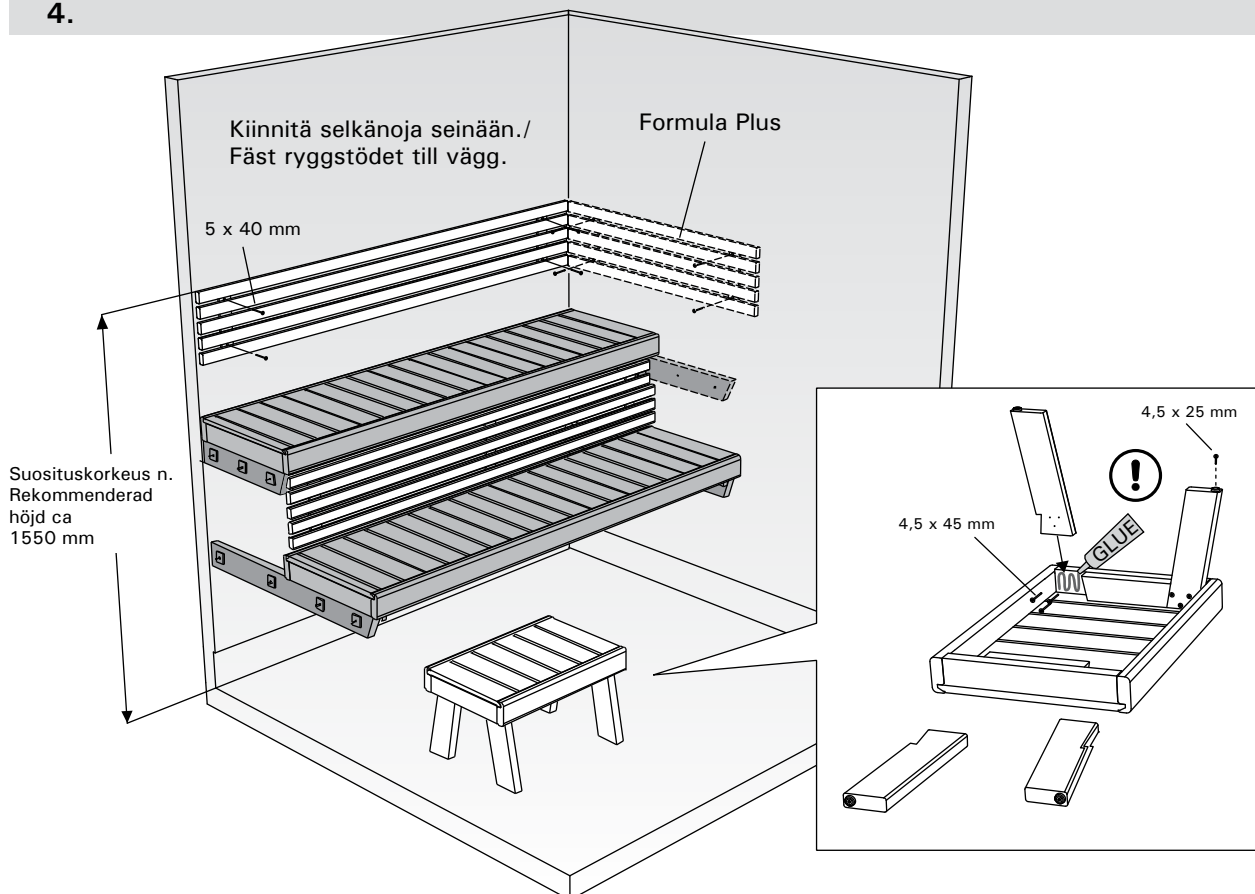
Lauteet voidaan tarvittaessa lyhentää. Laverna kan kortas av vid behov.



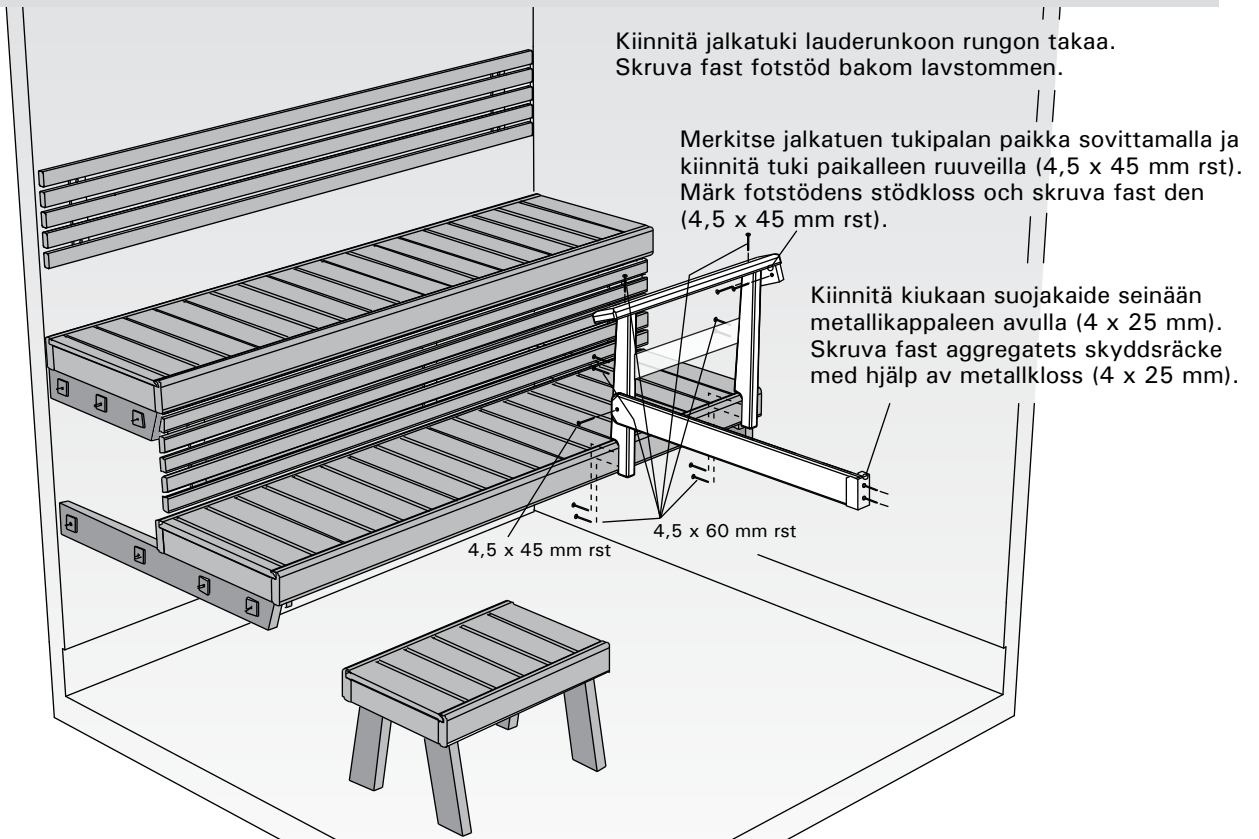
3.



4.



5. FORMULA



5. FORMULA PLUS

