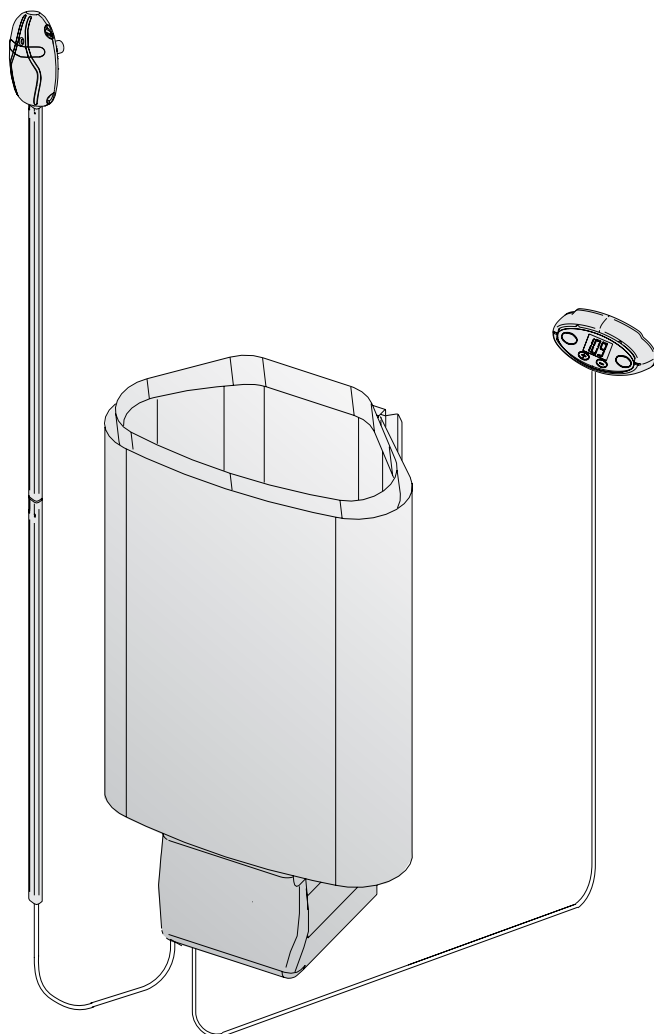


D23EE, D29EE, D36EE

FI Sähkökiukaan käyttö- ja asennusohje

SV Monterings- och bruksanvisning för bastuaggregat



SISÄLLYSLUETTELO

1. KÄYTTÄJÄN OHJE	3
1.1. Kiuaskivien latominen	3
1.2. Saunahuoneen lämmitys	4
1.2.1 Ylikuumenemissuojan palautus	4
1.3. Kiukaan ohjainlaitteet.....	4
1.3.1. Kiuas päälle ja pois.....	4
1.3.2. Lämpötilan asettaminen	5
1.3.3. Päällöoloajan asettaminen	5
1.3.4. Ennakkovalinta-ajan asettaminen	5
1.3.5. Päällöoloajan perusasetuksen muuttaminen	6
1.4. Löylynheitto	6
1.4.1. Löylyvesi.....	6
1.4.2. Saunahuoneen lämpötila ja kosteus	7
1.5. Saunomisohjeita.....	7
1.6. Varoituksia	7
1.7. Häiriötilanne	8
2. SAUNAHUONE	8
2.1. Saunahuoneen eristäminen ja seinämateriaalit	8
2.1.1. Saunan seinien tummuminen	8
2.2. Saunahuoneen lattia	9
2.3. Kiuasteho	9
2.4. Saunahuoneen ilmanvaihto	9
2.5. Saunahuoneen hygienia.....	10
3. ASENTAJAN OHJE	11
3.1. Ennen asentamista	11
3.2. Kiukaan kiinnitys seinään	11
3.3. Suojakaide	12
3.4. Termostaatin anturin asennus seinään	12
3.5. Delta EE-kiukaan ohjauspaneelin asennus.....	12
3.6. Sähkökytkennät	15
3.7. Ylikuumenemissuojan palautus	15
3.8. Sähkökiukaan eristysresistanssi	15
4. VARAOSAT / RESERVDELAR	17

INNEHÅLL

1. ANVISNINGAR FÖR ANVÄNDAREN	3
1.1. Hur bastustenarna bör staplas.....	3
1.2. Uppvärmning av bastu.....	4
1.2.1. Återställning av överhettningsskydd	4
1.3. Bastuaggregatets kontrollenheter	4
1.3.1. Sätta på och stänga av bastuaggregatet.....	4
1.3.2. Ställa in temperaturen	5
1.3.3. Ange hur länge bastun ska vara påslagen	5
1.3.4. Föreställa tiden	5
1.3.5. Ändra standardinställningen för hur länge bastuaggregatet ska vara påslaget.....	6
1.4. Kastning av bad	6
1.4.1. Vattenkvalitet	6
1.4.2. Temperatur och luftfuktighet.....	7
1.5. Badanvisningar	7
1.6. Varningar	7
1.7. Vid störningar.....	8
2. BASTU	8
2.1. Isolering av bastu, väggmaterial	8
2.1.1. Väggarna i bastun mörknar	8
2.2. Bastuns golv	9
2.3. Aggregatets effekt	9
2.4. Ventilation	9
2.5. Bastuhygien	10
3. MONTERINGSANVISNINGAR	11
3.1. Före montering	11
3.2. Montering på vägg.....	11
3.3. Skyddsräcke.....	12
3.4. Montering av termostatens sensor på vägg	12
3.5. Montering av Delta EE-aggregatets kontrollpanel.....	12
3.6. Elinstallation	15
3.7. Återställning av överhettningsskydd	15
3.8. Elaggregatets isolerings-resistans	15
4. RESERVDELAR	17

Kiukaan käyttötarkoitus: Delta EE-kiuas on tarkoitettu pienten perhesaunojen lämmittämiseksi löylylämpötilaan. Muuhun tarkoitukseen käyttö on kielletty.

Perhekäytössä oleville kiukaille ja ohjauslaitteille takuu-aika on kaksi (2) vuotta. Talosaunojen kiukaille ja ohjauslaitteille takuu-aika on yksi (1) vuosi.

Lue käyttäjän ohjeet huolellisesti ennen käyttöönottoa.

HUOM! Tämä asennus- ja käyttöohje on tarkoitettu saunan omistajalle tai saunan hoidosta vastaavalle henkilölle sekä kiukaan sähköasennuksesta vastaavalle sähköasentajalle.

Kun kiuas on asennettu, luovutetaan nämä asennus- ja käyttöohjeet saunan omistajalle tai saunan hoidosta vastaavalle henkilölle.

Parhaat onnittelut hyvästä kiuasvalinnastanne!

1. KÄYTTÄJÄN OHJE

1.1. Kiuaskivien latominen

Sähkökiukaalle sopiva kivikoko on halkaisijaltaan 4–8 cm. Kiuaskivinä tulee käyttää vartavasten kiukaisiin tarkoitettuja, tunnettuja, massiivisia kiuaskiviä. Keveiden, huokoisten ja samankokoisten keraamisten "kivien" käyttö on kielletty, koska ne saattavat aiheuttaa vastuksien liiallisen kuumenemisen sekä rikkoutumisen. Samoin pehmeitä vuolukiviä ei saa käyttää kiuaskivinä.

Kivet on syytä pestä kivipölystä ennen latomista. Kivet ladotaan kiukaan kivitilaan rostin päälle, kuumennuselementtien (vastusten) väleihin siten, että kivet kannattavat toisensa. Kivien paino ei saa jäädä vastusten varaan.

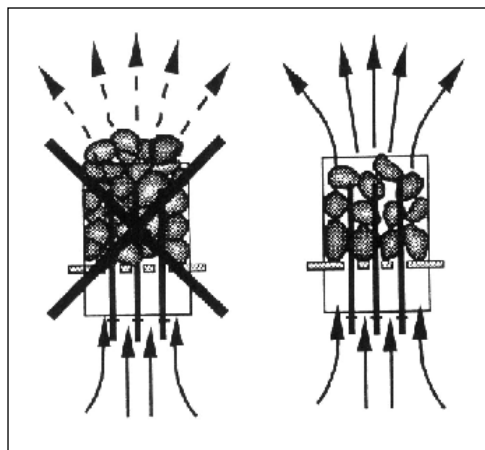
Kiviä ei saa latioa liian tiiviisti, jotta ilmankierto kiukaan läpi ei estyisi. Kiviä ei saa myöskään kiilata tiukasti kuumennuselementtien väliin, vaan kivet on ladottava väljästi. Aivan pieniä kiviä ei ole syytä laittaa kivitilaan lainkaan.

Kivien tulee peittää kuumennuselementit kokonaan. Mitään korkeaa kekoa kivistä ei saa rakentaa elementtien päälle. Katso kuva 1.

Käytön aikana kivet rapautuvat, minkä vuoksi ne on ladottava uudelleen vähintään kerran vuodessa ja kovassa käytössä useammin. Samalla pitää poistaa kiukaan alaosaan kertynyt kiviä ja uusia rikkoutuneet kivet.

Takuu ei vastaa vioista, jotka aiheutuvat muiden kuin tehtaan suosittelemien löylykivien käytöstä. Takuu ei myöskään vastaa vioista, jotka aiheutuvat siitä, että käytössä murentuneet tai liian pienet kivet ovat syynä kiukaan ilmankieron tukkeutumiseen.

Kiukaan kivitilaan eikä läheisyyteen saa laittaa mitään sellaisia esineitä tai laitteita, jotka muuttavat kiukaan läpi virtaavan ilman määrää tai suuntaa aiheuttaen näin vastuksien liiallisen kuumenemisen sekä palovaaran seinäpintoihin!



Kuva 1. Kiuaskivien ladonta
Bild 1. Stapling av bastustenar

Aggregatets användningsändamål: Delta EE-aggregatet är avsett för uppvärmning av små familjebastur till badtemperatur. Annan användning av aggregatet är förbjuden.

Garantitiden för de bastuaggregat onc den kontrollutrustning som används i familjebastur är två (2) år. Garantitiden för de bastuaggregat och den kontrollutrustning som används i bastur i flerfamiljshus är ett (1) år.

Studera bruksanvisningarna noggrant innan aggregatet tas i bruk.

OBS! Monterings- och bruksanvisningarna är avsedda för bastuns ägare eller den som ansvarar för skötseln av bastun samt för den elmontör som ansvarar för elinstallationerna.

När bastuaggregatet monterats, skall montören överlåta dessa anvisningar till bastuns ägare eller till den som ansvarar för skötseln av bastun.

Våra bästa gratulationer till ett gott val av bastuaggregat!

1. ANVISNINGAR FÖR ANVÄNDAREN

1.1. Hur bastustenarna bör staplas

Stenar med en diameter på 4–8 cm är lämpliga för elaggregatet. Använd endast massiva bastustenar av välkänt märke som uttryckligen är avsedda att användas i bastuaggregat. Det är förbjudet att använda lätta, porösa keramiska stenar av samma storlek, eftersom de kan orsaka alltför hög temperatur i motståndet, varvid motståndet kan gå sönder. Använd inte heller mjuk täljsten som bastustenar.

Det är skäl att tvätta av dammet innan stenarna packas i aggregatet. Stenarna staplas på rosten i stenboet, mellan värmeelementen (motståndet) på så sätt, att stenarna bär upp varandra. Stenarnas tyngd får inte belasta motståndet.

Stenarna får inte packas alltför tätt, eftersom luftcirkulationen då kan hindras. Kila inte heller fast stenar mellan värmeelementen, utan placera dem så att de sitter löst. Riktigt små stenar bör inte alls användas.

Stenarna skall helt täcka värmeelementen. Stapla dock inte upp en stor hög på elementen. Se bild 1.

Stenarna vittras med tiden, varför de bör staplas om på nytt minst en gång per år, vid flitigt bruk något oftare. Avlägsna samtidigt skräp och smulor i botten av aggregatet och byt ut stenar vid behov.

Garantin täcker inte fel som förorsakas av att andra stenar än sådana som rekommenderats av tillverkaren använts. Garantin täcker inte heller fel som förorsakas av att vittrat stenmaterial eller småstenar blockerar aggregatets luftcirkulation.

Det är förbjudet att i aggregatets stenutrymme eller dess närhet placera föremål eller anordningar som ändrar mängden luft som passerar genom aggregatet eller ändrar luftens riktning och därigenom orsakar överhettning i motståndet och brandfara i väggtyterna!

1.2. Saunahuoneen lämmitys

Kiukaasta ja kivistä irtoaa ensimmäisellä lämmityskerralla hajuja, joiden poistamiseksi on järjestettävä saunahuoneeseen hyvä tuuletus.

Kiukaan tehtävä on lämmittää saunahuone ja kiukaan kivet löylylämpötilaan. Jos kiuas on teholtaan sopivasaunahuoneeseen, hyvinlämpöeristetty saunahuone lämpenee löylykuntoon noin tunnin aikana. Katso kohta 2.1. "Saunahuoneen eristäminen ja seinämateriaalit". Sopiva lämpötila saunahuoneessa on noin +65 °C – +80 °C.

Kiuaskivet kuumenevat löylykuntoon yleensä samassa ajassa kuin saunahuonekin. Liian tehokas kiuas lämmittää saunailman nopeasti, mutta kivet saattavat jäädä alilämpöisiksi ja laskevat löylyveden läpi. Jos taas kiuasteho on saunahuoneeseen nähden liian pieni, saunahuone lämpenee hitaasti ja kylpijä saattaa yrittää löylyn avulla (heittämällä vettä kiukaalle) nostaa saunan lämpötilaa, mutta löylyvesi vain jäädyttää kiukaan kivet nopeasti ja hetken päästä saunassa ei ole lämpöä tarpeeksi, eikä kiuaskaan pysty antamaan löylyä.

Jotta löylynautinto kylpiessä toteutuisi, tulee kiuasteho valita huolella esitteiden tietojen perusteella saunahuoneeseen sopivaksi. Katso kohta 2.3. "Kiuasteho".

1.2.1 Ylikuumenemissuojan palautus

Ohjauskeskuksentoimintoja ohjaavat anturikotelon komponentit. Anturikotelossa on lämpötila-anturi ja ylikuumenemissuoja. Lämpötilaa tunnustelee NTC-termistori ja ylikuumenemissuojana toimii palautettava ylikuumenemissuoja, joka katkaisee vikatapauksen sattua kiukaan virrat pysyvästi. Ylikuumenemissuoja on palautettavissa painamalla, katso kuva 11.

1.3. Kiukaan ohjainlaitteet

Kiuasmallit D23EE, D29EE ja D36EE on varustettu kiinteällä, kiukaansisäisellä elektronisella tehonsäätöyksiköllä, jonka toimintaa kontrolloidaan prosessorin ja erillisen termostaatin ohjaamana.

Kiukaan käyttäjällä on mahdollisuus ohjelmoida ulkopuolisesta ohjauspaneelistä (katso kuva 2) omien tottumuksiensa mukaan saunan lämpötila ja päälläoloaika. Lisäksi paneelin käyttöpainikkeista voidaan ohjelmoida kiuasmenemään päälle halutun ennakkovalinta-ajan kuluttua. Kiukaan tehdasasetukset ovat:

- lämpötila +80 °C
- päälläoloaika 4 tuntia (ohjelmoitavissa)
- ennakkovalinta-aika 0 tuntia (ohjelmoitavissa; max 18 h)

Aina ennen kiukaan päällekytkentää tulee tarkastaa, ettei kiukaan päällä tai lähietäisyydellä ole mitään tavaroita. Katso kohta 1.6 "Varoituksia".

1.3.1. Kiuas päälle ja pois

Kun kiuas on kytketty sähköverkkoon ja sähkökotelon sivussa etuhelmassa oleva elektroniikan virtakytkin (katso kuva 8) on päälle kytkettynä (asento 1), kiuas on valmiustilassa (I/O-painikkeen taustavalo loistaa).

Kiuas kytkeytyy päälle, kun painetaan I/O-painikkeesta (2). Kiukaasta kuuluu turvakontaktorin kytkentääni. Samasta painikkeesta saadaan kiuas myös pois päältä. Kiukaan kytkeydyttyä päälle,

1.2. Uppvärmning av bastu

Första gången aggregatet och stenarna värms upp avger de lukter som bör avlägsnas genom god ventilation.

Aggregatets uppgift är att värma upp bastun och bastustenarna till badtemperatur så snabbt som möjligt. Om aggregatets effekt är lämplig för bastun, värms en välisolerad bastu upp på ca 1 timme. Se punkt 2.1. "Isolering av bastun, väggmaterial". Lämplig temperatur i bastun är ca +65° – +80 °C.

När bastun är varm är också bastustenarna i regel så varma att man kan kasta bad. Ett aggregat med alltför hög effekt värmer upp luften snabbt, medan stenarna ännu kan ha så låg temperatur att vattnet rinner igenom. Om aggregatets effekt i stället är för låg i förhållande till bastuns volym, värms rummet upp långsamt. Om badaren då försöker höja temperaturen genom att kasta bad, kyler badvattnet snabbt ner stenarna, varvid badtemperatur snart är alltför låg.

För att garantera sköna bad måste aggregatets effekt alltså vara noggrant beräknad enligt riktuppgifterna i broschyren. Se punkt 2.3. "Aggregatets effekt".

1.2.1. Återställning av överhettningsskydd

Styrcentralens funktioner styrs av komponenterna i givarhuset. I givarhuset finns en temperaturgivare och ett överhettningsskydd. En NTC-termistor känner av temperaturen. Överhettningsskyddet är ett återställbart överhettningsskydd som bryter strömmen till aggregatet permanent när ett fel uppstår. Överhettningsskyddet återställs med en knapptryckning, se bild 11.

1.3. Bastuaggregatets kontrollenheter

Bastuaggregaten av modell D23EE, D29EE och D36EE är utrustade med en internt strömreglage som styrs av en dator och en separat termostat.

Bastuanvändaren har möjlighet att programmera bastutemperatur och inkopplingstid på den externa kontrollpanelen (se bild 2) enligt egna önskemål. Dessutom är det möjligt att med panelens reglageknappar programmera aggregatet så att inkopplingen sker efter en önskad förinställningstid. Bastuaggregatets fabriksinställningar är:

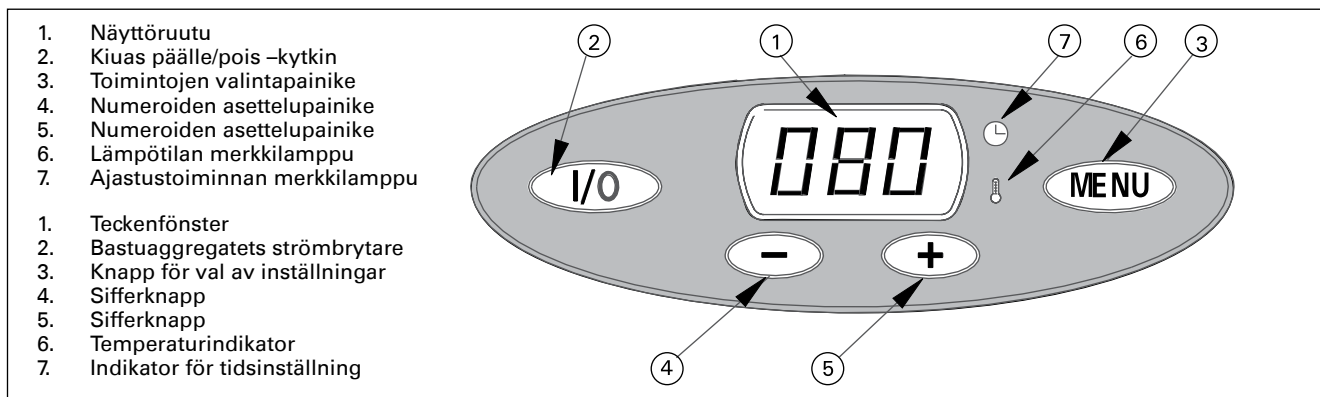
- temperatur +80 °C
- uppvärmningstidens varaktighet: 4 timmar (programmerbar)
- förinställd tid: 0 timmar (programmerbar – max 18 timmar)

Innan man kopplar på aggregatet, måste man alltid kolla att det inte finns några brännbara varor på aggregatet eller i omedelbare närområdet av aggregatet. Se punkt 1.6 "Varningar".

1.3.1. Sätta på och stänga av bastuaggregatet

När bastuaggregatet har anslutits till elnätet och strömbrytaren på anslutningsboxens sida (se bild 8) har slagits till (position 1), är aggregatet i standbyläge (I/O-knappens bakgrund lyser).

Koppla på bastuaggregatet genom att trycka på I/O-knappen (2). Säkerhetsbrytarens inkopplingsljud hörs från aggregatet. Denna knapp kan du även använda för att stänga av bastuaggregatet. När aggregatet slås på, visas fabriksinställningen 80 gra-



1. Näyttöruutu
2. Kiuas päälle/pois -kytkin
3. Toimintojen valintapainike
4. Numeroiden asettelupainike
5. Numeroiden asettelupainike
6. Lämpötilan merkkilamppu
7. Ajustustoiminnan merkkilamppu

1. Teckenfönster
2. Bastuaggregatets strömbrytare
3. Knapp för val av inställningar
4. Sifferknapp
5. Sifferknapp
6. Temperaturindikator
7. Indikator för tidsinställning

Kuva 2. Kiukaan ohjainlaitteet
Bild 2. Bastuaggregatets kontrollenheter

näyttöruutuun tulee tehdasasettelun lämpötila 80 astetta ja näyttöruudun lämpötilan merkkilamppu (6) vilkkuu jonkin aikaa, kunnes näyttöruutu siirtyy näyttämäänsaunahuoneessavallitsevaalämpötilaa. Ellei kiuasta aseteta I/O-painikkeella (2) pois päältä, kytkeytyy kiuas automaattisesti virrattomaksi tehdasasettelun mukaisen esiohjelmoidun päälläoloajan (4 h) kuluttua.

1.3.2. Lämpötilan asettaminen

MENU-kytkimellä (3) voidaan valita näyttöruutuun ohjelmoitavaksi saunan lämpötilaa, päälläoloaikaa tai ennakkovalinta-aikaa osoittava tila. Valitaan näyttöruutuun lämpötilaa osoittava lukema (merkkilamppu 6 vilkkuu). Ennakoaseteltua lämpötilaarvoa voidaan lisätä [+] -painikkeella (5) tai laskea [-] -painikkeella (4). Kun painiketta painetaan pidempään, nopeutuu numeroiden askellus. Kun lämpötila on asetettu haluttuun arvoonsa ja merkkilampun (6) vilkkuminen on loppunut, näyttöruutu siirtyy näyttämään saunahuoneessa vallitseva lämpötilaa (merkkilamppu 6 loistaa).

Kun kiuas seuraavan kerran kytketään päälle, näyttöruutuun tulee edellisellä kerralla asetettu lämpötila.

1.3.3. Päälläoloajan asettaminen

Valitaan MENU-painikkeella näyttöruutuun päälläoloaikaa osoittava lukema (merkkilamppu 7 syttyy). [-] -painikkeella (4), voidaan vähentää tehdasaseteltua 4 tunnin päälläoloaikaa halutuksi aina ½ tuntiin saakka. Ensimmäinen painallus painikkeesta vähentää ajasta ½ tuntia, jonka jälkeen askellus tapahtuu 10 minuutin välein. [+] -painikkeella (5) voidaan korjata asetusta. Kun haluttu päälläoloaika on asetettu, siirtyy näyttöruutu näyttämään saunahuoneen lämpötilaa (merkkilamppu 6 loistaa).

Päälläoloaika alkaa vähenemään 10 minuutin portain kohti nolla-aikaa, jossa kiuas menee automaattisesti pois päältä. Merkiksi kiukaan kytkeytymisestä pois päältä, ainoastaan I/O-kytkimen merkkilamppu loistaa.

Kun kiuas seuraavan kerran kytketään päälle, tehdasasettelusta poikkeava päälläoloaika on asetettava uudelleen.

1.3.4. Ennakovalinta-ajan asettaminen

Jospäälläoloajannäyttötilassa (merkkilamppu 7 loistaa) askelletaan [+] -painikkeella (5) ohi ohjelmoidun päälläoloajan, siirtyy näyttö osoittamaan ennako-

der i teckenfönstret och temperaturindikatorn på skärmen (6) blinkar under en kort stund innan den visar temperaturen i bastun. Om du inte stänger av bastuaggregatet med knappen I/O (2), stängs strömmen automatiskt av efter den fabriksinställda inkopplingstiden (4 h).

1.3.2. Ställa in temperaturen

Med MENU-omkopplaren (3) kan du visa information om bastuns temperatur, förinställd tid och hur länge bastun ska vara påslagen i teckenfönstret. Ange att temperaturen ska visas i teckenfönstret (indikator 6 blinkar). Du kan öka den förinställda temperaturen med [+] -knappen (5) eller minska den med [-] -knappen (4). Om du håller knappen nedtryckt en stund påskyndar du processen. När du har angett önskad temperatur och indikatorn 6 har slutat blinka visas bastuns temperatur i teckenfönstret (indikator 6 lyser).

När du sätter på bastuaggregatet nästa gång visas den senast inställda temperaturen i teckenfönstret.

1.3.3. Ange hur länge bastun ska vara påslagen

Med MENU-knappen kan du ta fram inställningen för hur länge bastun ska var påslagen i teckenfönstret (indikator 7 tänds). Du kan använda [-] -knappen (4) för att minska den tid som bastuaggregatet ska vara påslaget (fabriksinställningen är 4 timmar). Minsta möjliga tid är 30 minuter. Om du trycker på knappen en gång minskas tiden med 30 minuter. Därefter minskas tiden i intervall om 10 minuter. Med [+] -knappen (5) kan du korrigera inställningen. När du har angett den önskade varaktigheten, visas bastuns temperatur (indikator 6 lyser).

Den tid som visas minskas i intervall om 10 minuter till dess att siffran noll visas och bastuaggregatet stängs av automatiskt. Därefter lyser enbart I/O-omkopplaren, vilket indikerar att aggregatet har stängt av sig självt.

När du sätter på bastuaggregatet nästa gång, måste du programmera om det om du vill ange en annan tid än vad fabriksinställningen anger.

1.3.4. Förinställa tiden

Om du använder [+] -knappen (5) för att åsidosätta det förinställda tidsintervall som visas i teckenfönstret (indikator 7 lyser), visas den relevanta

valinta-aikaa (merkkilamppu 7 vilkkuu). Ennakkovalinta-ajan numerot askeltavat 10 minuutin portain aina 10 tuntiin asti, mutta vaihtuvat 1 tunnin portain välillä 10–18 tuntia. Asetettu ennakkovalinta-aika jää näyttöön ja vähenee em. portain kohti nolla-aikaa, jonka jälkeen kiuas kytkeytyy päälle perusasetetun päälläoloajan ajaksi.

Ennakkovalinta-ajan asetus ei jää muistiin, vaan aika on tarpeen mukaan asetettava joka kerta uudelleen, kun kiuas kytketään päälle.

1.3.5. Päälläoloajan perusasetuksen muuttaminen
Tehdasaseteltu, kiinteä päälläoloaika (4 tuntia), mikä asettuu aina kiukaan päälläoloajaksi, on mahdollista muuttaa 2–8 tuntiin. Muuttaminen tapahtuu siten, että kiukaan ollessa valmiustilassa (ainoastaan I/O-merkkilamppu loistaa), katkaistaan kiukaan elektroniikan virta hetkeksi sen virtakytkimestä (katso kuva 8), mutta ennen kuin virta kytketään elektroniikalle uudestaan, pidetään MENU-painiketta (3) painettuna. Nyt näyttöruutuun ilmestyy ensin "ECO" ja sen jälkeen "0.80". Nämä ovat ohjelmaversioiden tunnuksia. Näytön ollessa näyttötilassa "0.80" [+] -painikkeella (5) siirtyy näyttö päälläoloajan asetustilaan, missä voidaan asettaa oma perusasetus päälläoloajalle 2–8 tuntiin tunnin portain (merkkilamput 6 ja 7 vilkkuvat). Näyttö osoittaa jonkin aikaa valittua tuntimäärää (esim. 2H), jonka jälkeen näyttö pimenee ja ohjauspaneeli jää valmiustilaansa.

Uusi ohjelmoitu perusaika asettuu kiukaan päälläoloajaksi, kun kiuas laitetaan seuraavan kerran päälle.

1.4. Löylynheitto

Saunan ilma kuivuu lämmitessään ja sen vuoksi sopivan kosteuden aikaansaamiseksi on tarpeellista heittää kiukaan kuumille kiville vettä.

Veden määrällä säädetään sopiva löylykosteus. Kun ilman kosteus on sopiva, kylpijän iho hikoilee ja saunassa on helppo hengittää. Kylpijän tulee heittää löylyvettä pienellä kipolla tunnistellen ihon ilman kosteuden vaikutusta. Liian korkea kuumuus ja kosteuspiitoisuus tuntuvat epämiellyttävältä.

Pitkäaikainen oleskelu kuumassa saunassa aiheuttaa kehon lämpötilan kohoamisen, mikä saattaa olla vaarallista.

Löylykipon tilavuus saa olla korkeintaan 2 dl. Kiukaalle ei saa heittää tai kaataa kerralla suurempaa määrää vettä, sillä liiallinen vesimäärä saattaa höyrystyessään lentää kiehuvan kuumana kylpijöiden päälle.

Varo myös heittämistä löylyä silloin, kun joku on kiukaan läheisyydessä, sillä kuuma höyry saattaa aiheuttaa palovamman.

1.4.1. Löylyvesi

Löylyvetenä tulee käyttää vettä, joka täyttää talousvedelle annetut laatuvaatimukset. Veden laatuun oleellisesti vaikuttavia tekijöitä ovat:

- humuspitoisuus (väri, maku, saostumat); suositus alle 12 mg/l.
- rautapitoisuus (väri, haju, maku, saostumat); suositus alle 0,2 mg/l.
- kovuus; tärkeimmät aineet ovat mangaani (Mn) ja kalsium (Ca) eli kalkki, suositus mangaanille alle 0,05 mg/l ja kalsiumille alle 100 mg/l. Kalkkipitoisesta löylyvedestä jää vaaleatahnamai-

förinställda tiden (indikatorn blinkar). Du kan ange tiden i intervall om 10 minuter upp till 10 timmar och timvis mellan 10 och 18 timmar. Den minskade tiden visas i teckenfönstret tills siffran noll visas, varefter aggregatet återgår till det förinställda tidsintervallet.

Den tid du ställer in ligger inte kvar i minnet, så du måste ange den på nytt varje gång du sätter på bastuaggregatet.

1.3.5. Ändra standardinställningen för hur länge bastuaggregatet ska vara påslaget

Enligt fabriksinställningen är bastuaggregatet påslaget under 4 timmar. Denna tid kan du ändra till ett värde på mellan 2 och 8 timmar. Så här ändrar du inställningen: se till att aggregatet är i standbyläge (enbart I/O-indikatorn lyser), stäng av det med strömbrytaren för en kort stund (se bild 5) och sätt på det igen samtidigt som du håller MENU-knappen (3) nedtryckt. Först visas "ECO" i teckenfönstret och därefter "0.80". Detta är koder och symboler som refererar till programversionen. När "0.80" visas i teckenfönstret, håller du ned [+] -knappen (5) så att en ny skärmbild visas i vilken du kan ange en standardtid på mellan 2 och 8 timmar (indikatorerna 6 och 7 blinkar). Under en kort stund visas den angivna tiden, t.ex. 2H, varefter teckenfönstret slocknar, samtidigt som kontrollpanelen är kvar i standbyläge.

Den tid som du har programmerat in kommer även att gälla nästa gång du sätter på bastuaggregatet.

1.4. Kastning av bad

Luften i bastun blir torrare när den värms upp. För att uppnå lämplig luftfuktighet är det nödvändigt att kasta bad på de heta stenarna.

Luftfuktigheten ökar ju mera vatten man kastar på stenarna. Luftfuktigheten är lagom, när huden börjar svettas och det är lätt att andas. Kasta lite bad åt gången med en liten skopa och känn efter hur fuktigheten påverkar dig. En alltför hög temperatur och luftfuktighet känns obehaglig.

Långvarigt badande i en het bastu höjer kroppstemperaturen och kan vara farligt.

Badskopan skall rymma högst 2 dl. Kasta eller håll inte mer än så åt gången, eftersom hett vatten då kan stänka upp på badarna.

Kasta inte heller bad när någon är i närheten av aggregatet, eftersom den heta ångan kan orsaka brännskador.

1.4.1. Vattenkvalitet

Vattnet som kastas på bastustenarna skall uppfylla kvalitetskraven på bruksvatten. De faktorer som främst påverkar vattenkvaliteten är följande:

- humushalten (färg, smak, avlagringar); rekommendation under 12 mg/l.
- järnhalt (färg, lukt, smak, avlagringar); rekommendation under 0,2 mg/l.
- hårdhet; viktigaste ämnen är mangan (Mn) och kalcium (Ca), d.v.s. kalk; rekommendation för mangan 0,05 mg/l och för kalcium under 100 mg/l. Kalkhaltigt vatten lämnar en ljus, krämig avlagring

nen kerros kiukaan kiviin ja metallipinnoille. Kivien kalkkeutuminen heikentää löylyominaisuuksia.

Rautapitoisesta vedestä jää kiukaan pintaan ja vas-
tuksiin ruosteinen kerros, joka aiheuttaa syöpymis-
tä.

Humus- ja klooripitoisen veden sekä meriveden
käyttö on kielletty.

Löylyvedessä voi käyttää ainoastaan löylyveteen
tarkoitettuja hajusteita. Noudata pakkauksen anta-
mia ohjeita.

1.4.2. Saunahuoneen lämpötila ja kosteus

Ilmanlämpötilan ja kosteuden mittaamiseen on saa-
tavana mittareita, jotka soveltuvat saunakäyttöön.
Koska jokainen ihminen kokee löylyn vaikutuksen
eri tavalla, ei voida antaa tarkkoja saunomislämpö-
tiloja tai kosteusprosentteja, jotka olisivat yleispä-
teviä – sisäinen tunne on kylpijän paras mittari.

Saunahuoneeseen tulee järjestää asianmukainen
ilmanvaihto, sillä saunan ilman tulee olla hapekasta
ja helposti hengitettävää. Katso kohta 2.4. "Sauna-
huoneen ilmanvaihto"

Ihmiset kokevat saunomisen terveelliseksi ja
virkistäväksi. Sauna puhdistaa, lämmittää, rentout-
taa, rauhoittaa, lievittää ahdistusta ja antaa rauhal-
lisena paikkana mahdollisuuden mietiskelyyn.

1.5. Saunomisohejeita

- Aloita saunominen peseytymisellä. Suihkussa
käynti saattaa riittää.
- Istu löylyssä niin kauan kun tuntuu mukavalta.
- Hyviin saunatapoihin kuuluu, että huomioit
muut saunojat häiritsemättä heitä äänekkäällä
käytökselläsi.
- Älä aja muita lauteilta liiallisella löylyllä.
- Unohda kiire ja rentoudu!
- Jäähdytä eli vilvoittele liiaksi kuumennutta
ihoasi.
- Jos olet terve, voit nauttia jäähdyttelyn
yhteydessä uimisesta, mikäli sellaiseen on
mahdollisuus.
- Peseydy saunomisen lopuksi. Nauti
nestetasapainon palauttamiseksi raikasta juomaa.
- Lepäile, anna olosi tasaantua ja pue päällesi.

1.6. Varoituksia

- Meri- ja kostea ilmasto saattavat vaikuttaa kiu-
kaan metallipintoihin syövyttävästi.
- Älä käytä saunaa vaatteiden tai pyykkien kuiva-
ushuoneena palovaaran vuoksi, sähkölaitteetkin
saattavat vioittua runsaasta kosteudesta.
- Kuumaa kiuasta tulee varoa, sillä kiukaan kivet
ja metalliosat kuumenevat ihoa polttaviksi.
- Kiukaan kiville ei saa heittää kerralla liiaksi
vettä, sillä kuumista kivistä höyrystynyt vesi on
polttavaa.
- Lapsia, liikuntarajoitteisia, sairaita ja heikkokun-
toisia ei saa jättää yksin saunomaan.
- Saunomiseen liittyvät terveydelliset rajoitteet
tulee selvittää lääkärin kanssa.
- Vanhempien on estettävä lasten pääsy kiukaan
läheisyyteen.
- Pienten lasten saunottamisesta on keskustelta-
va neuvolassa.
- ikä?

på bastustenar och metallytor. Förkalkning försäm-
rar bastuns egenskaper.

Järnhaltigt vatten lämnar en avlagring av rost på
stenarna och motstånden, vilket orsakar korrosion.

Det är förbjudet att använda humus- och klorhaltigt
vatten samt havsvatten.

Endast doftämnen som är avsedda för
bastubadvatten får användas. Följ förpackningens
anvisningar.

1.4.2. Temperatur och luftfuktighet

För mätning av temperatur och luftfuktighet finns
separata mätare som lämpar sig för bruk i bastur.
Eftersom var och en upplever bastun och effekterna
av att kasta bad på sitt eget individuella sätt, kan
ingen exakt och allmänt giltig "optimal" badtemperatur
och luftfuktighet anges – badarens välbefinnande är
den bästa mätaren.

Ventilationen i bastun bör vara väl ordnad. Luften
i bastun skall vara syrerik och lätt att andas. Se
punkt 2.4. "Ventilation"

Ett bastubad känns hälsosamt och uppfriskande.
Bastun gör dig ren, varm, avslappnad och lugn
och är en utmärkt plats för stilla funderingar och
kontemplation.

1.5. Badanvisningar

- Börja bastubadandet med att tvätta dig. En
dusch kan vara tillräcklig.
- Sitt i bastun så länge det känns behagligt.
- Det hör till god bastused att ta hänsyn till andra
badare, t.ex. genom att undvika högljutt och
störande beteende.
- Kör inte bort andra badare genom att kasta
allt för mycket bad.
- Glöm all jäkt och koppla av.
- Svalka dig emellanåt i duschen eller i frisk luft,
eftersom huden blir uppvärmd.
- Om du är frisk kan du svalka kroppen genom
att simma.
- Avsluta bastubadandet med att tvätta dig.
Drick något fräscht och läskande för att
återställa vätskebalansen.
- Vila och låt kroppen återhämta sig och återfå
normal temperatur. Klä på dig.

1.6. Varningar

- Havsluft och fuktig luft i allmänhet kan orsaka
korrosion på aggregatets metallytor.
- Använd inte bastun som torkrum för tvätt – det
medför brandfara! Elinstallationerna kan dess-
utom ta skada av riklig fukt.
- Se upp för aggregatet när det är uppvärmt
– bastustenarna och ytterhöljet kan orsaka
brändskador på huden.
- Kasta inte för mycket vatten på aggregatet på
en gång, eftersom den uppstigande heta vat-
tenången kan orsaka brännskador.
- Barn, rörelsehindrade, sjuka och personer med
svag hälsa får inte lämnas ensamma i bastun.
- Eventuella begränsningar i samband med bastu-
bad bör utredas i samråd med läkare.
- Föräldrar skall hindra småbarn från att komma i
närheten av aggregatet.
- Småbarns bastubadande bör diskuteras med
mödrarådgivningen.
- ålder?

- saunomislämpötila?
- saunomisaika?
- Liiku saunassa noudattaen erityistä varovaisuutta, koska lauteet ja lattiat saattavat olla liukkaita.
- Älä mene kuumaan saunaan huumaavien aineiden (alkoholi, lääkkeet, huumeet ym.) vaikutuksen alaisena.

1.7. Häiriötilanne

Mikäli kiuas ei lämpene, tarkista seuraavat kohteet:

- virta on kytkettyä
- ohjainlaitteeseen asetettu lämpötila on korkeampi kuin saunan lämpötila
- kiukaan sulakkeet (1 tai 2 kpl) sähkötaulussa ovat ehjät
- ettei termostaatin ylikuumenemissuoja ole lauennut (katso kuva 11)
- päällöoloaika on asetettu alueelle, jossa kiuas lämpenee (0,5–8 h)

2. SAUNAHUONE

2.1. Saunahuoneen eristäminen ja seinämateriaalit

Sähkölämmitteisessä saunassa kaikki massiiviset seinäpinnat, jotka varaavat paljon lämpöä (tiili, lasitiili, rappaus ym. vastaavat), tulee eristää riittävästi, mikäli halutaan pitää kiuasteho kohtuullisen pienenä.

Hyvin lämpöeristettynä voidaan pitää sellaista saunan seinä- ja kattorakennetta, jossa:

- huolellisesti laitetun eristevillan paksuus talon sisätiloissakin on 100 mm (vähintään 50 mm)
- rakenteen kosteussulkuna on esim. alumiinipaperi, jonka saumat on huolellisesti teipattu tiiviiksi ja paperi on asetettu siten, että kiiltävä puoli on saunan sisätiloihin päin
- kosteussulun ja paneelilaudan välissä on (suositellaan) n. 10 mm:n tuuletusrako
- sisäpinnoitteena on pienimassainen paneelilauta, paksuus noin 12–16 mm
- seinäverhouksen yläpäässä kattopaneelilautojen rajassa on muutaman mm:n tuuletusrako

Pyrittäessä kohtuulliseen kiuastehoon, saattaa olla aiheellista pudottaa saunan kattoa alemmaksi (norm. 2100–2300 mm, minimi saunakorkeus 1700 mm), jolloin saunan tilavuus pienenee ja voidaan valita ehkä pienempi kiuasteho. Katon pudotus toteutetaan siten, että palkisto koolataan sopivaan korkeuteen. Palkkivälit eristetään (eriste väh. 100 mm) ja sisäpinnoitetaan kuten edellä on kerrottu.

Koska lämpö pyrkii ylöspäin, lauteen ja katon välikorkeudeksi suositellaan enintään 1100–1200 mm.

HUOM! Paloviranomaisen kanssa on selvitettävä mitä palomuurin osia saa eristää. Käytössä olevia hormoneja ei saa eristää!

HUOM! Seinien tai katon suojaaminen kevytsuojuksella, esim. mineraalilevyllä, joka asennetaan suoraan seinään tai katon pinnalle, voi aiheuttaa vaarallista lämpötilan nousua seinä- ja kattomateriaaleissa.

2.1.1. Saunan seinien tummuminen

Saunahuoneen puiset materiaalit, kuten paneeli, tummenevat ajan mittaan. Tummenemista edesaut-

- badtemperatur?
- tid i bastun?
- Rör dig mycket försiktigt i bastun, eftersom bastulave och golv kan vara hala.
- Gå inte in i en het bastu om du är påverkad av berusningsmedel (alkohol, mediciner, droger o.d.).

1.7. Vid störningar

Om aggregatet inte blir varmt, kontrollera att:

- strömmen är påkopplad
- kontrollenheten har ställts in på en temperatur som överstiger rumstemperaturen
- elcentralens säkringar (1 eller 2 st.) till aggregat är hela
- att överhettningsskyddet inte utlösts (se bild 11).
- påkopplingstiden har ställts in på ett område, där aggregatet värms upp (0,5–8 h)

2. BASTU

2.1. Isolering av bastu, väggmaterial

I en bastu med elaggregat skall alla massiva väggytor som lagrar mycket värme (tegel, glastegel, rappning o.d.) förses med tillräcklig isolering, om man vill hålla aggregatets effekt och strömförbrukning vid en relativt låg nivå.

Vägg- och takkonstruktioner kan anses välisolerade, om:

- de har omsorgsfullt monterad isoleringsull av tjocklek 100 mm (minst 50 mm) även i väggar som vetter mot andra rum
- konstruktionen har fuktspärr av t.ex. aluminium, vars fogar tejplats ihop och vars glän sande sida vetter in mot bastun
- det mellan fuktspärren och panelen finns en cirka 10 mm (rekommendation) bred ventilationsspringa
- vägg- och takbeläggningen består av lätt panel, ca 12–16 mm
- det i övre kanten av väggbeklädningspanelen finns en några mm bred ventilationsspringa

För att nå en rimlig aggregatseffekt kan det ibland vara skäl att sänka takhöjden (normalt 1900–2100 mm, minimihöjd 1700 mm), varvid bastuns volym sjunker och ett aggregat med lägre effekt eventuellt kan väljas. Sänkningen av taket utförs så, att bjälklaget skålas vid lämplig höjd. Utrymmet mellan bjälkarna isoleras (isolering minst 100 mm) och bekläs på ovannämnt sätt.

Eftersom värmen strävar uppåt, rekommenderas att avståndet mellan laven och taket är högst 1100–1200 mm.

OBS! Utred hos brandskyddsmyndigheterna vilka delar av brandväggar som får isoleras. I bruk varande rökanaler får inte isoleras!

OBS! Att täcka väggar eller tak med t.e.x. mineral-skiva som monteras direkt på väggen eller takytan, kan förorsaka farliga temperaturstegringar i vägg- och takmaterial.

2.1.1. Väggar i bastun mörknar

Basturummetsträmaterialet, såsom panelen, mörknar med tiden. Effekten påskyndas av solljus och värmen

taa auringonvalo ja kiukaan lämpö. Jos seinäpintoja on käsitelty paneelin suoja-aineilla, on seinäpinnan tummuminen kiukaan yläpuolelta havaittavissa hyvinkin nopeasti riippuen käytetystä suoja-aineesta. Tummuminen johtuu siitä, että suoja-aineilla on huonompi lämmönkesto kuin käsittelemättömällä puulla. Tämä on todettu käytännön kokeilla. Kiukaan kivistä mureneva ja ilmavirtauksien mukana nouseva hienojakoinen kiviaineskin saattaa tummentaa seinäpintaa kiukaan läheisyydessä.

Kun kiukaan asennuksessa noudatetaan valmistajan antamia, hyväksytyjä asennusohjeita, kiukaat eivät kuumenna saunahuoneen palava-aineisia materiaaleja vaarallisen kuumaksi. Ylimmäksi sallituksi lämpötilaksi saunahuoneen seinä- ja kattopinnoissa sallitaan +140 asteen lämpötila.

CE-merkein varustetut saunakiukaat täyttävät kaikki sauna-asennuksille annetut määräykset. Määräyksien noudattamista Suomessa valvoo Turvatekniikan keskus (TUKES).

2.2. Saunahuoneen lattia

Voimakkaan lämmönvaihtelun takia kiuskivet rapautuvat ja murenevat käytön aikana.

Kivistäirronneet muruset jahienojakoinen kiviaines huuhtoutuu löylyveden mukana saunan lattialle. Kuumat kiven murutsaattavat vaurioittamuovipintaisia lattiapäällysteitä kiukaan alta ja lähietäisyydeltä.

Epäpuhtaudet kiuskivistä ja löylyvedestä (esim. rautapitoisuus) saattavat imeytyä vaaleaan, laatoitetun lattian sauma-aineeseen.

Esteettisten haittojen syntymisen ehkäisemiseksi (edellä mainituista syistä johtuen) kiukaan alla ja lähietäisyydellä tulisi käyttää keraamisia lattiapäällysteitä ja tummia sauma-aineita.

2.3. Kiuasteho

Kun seinät ja katto ovat paneelipintaiset ja paneelien takana on riittävä eristys estämään lämpövuodon seinämateriaaleihin, kiukaan teho määritetään saunan tilavuuden mukaan. Katso taulukko 1.

Jos saunassa on näkyvissä eristämättömiä seinäpintoja, kuten tiili-, lasitiili-, lasi-, betoni- tai kaakelipintoja, on jokaisesta tällaisesta seinäpinneliöstä laskettava 1,2 m³:ä saunatilavuuteen lisää ja sen perusteella valittava taulukkoarvojen mukainen kiuasteho.

Hirsipintaiset saunan seinät lämpenevät hitaasti, joten kiuastehoa määriteltäessä tulee mitattu ilmatilavuus kertoa luvulla 1,5 ja valittava sen perusteella oikea kiuasteho.

2.4. Saunahuoneen ilmanvaihto

Erittäin tärkeää saunomisen kannalta on tehokas ilmanvaihto. Saunahuoneen ilman pitäisi vaihtua kuusi kertaa tunnissa. Raitisilmaputki kannattaa sijoittaa kiukaan yläpuolelle vähintään 500 mm:n korkeudelle kiukaasta. Putken halkaisijan tulee olla n. 50–100 mm.

Saunahuoneen poistoilma pitäisi ottaa mahdollisimman kaukaa kiukaasta, mutta läheltä lattiaa. Poistoilma-aukon poikkipinta-ala tulisi olla kaksi kertaa raitisilmaputkea suurempi.

Poistoilma on johdettava suoraan hormiin tai lattian läheltä alkavalla poistoputkella saunan yläosassa olevaan venttiin. Poistoilma voidaan johtaa myös oven alitse pesuhuoneeseen, jossa on poistoilmaventtiili.

från bastuaggregatet. Om väggytorna behandlats med skyddsämnen för panel, börjar det mörknande väggpartiet ovanför bastuaggregatet att framträda rätt snabbt beroende på använt skyddsämne. Träet mörknar eftersom skyddsämnena har sämre värmebeständighet än obehandlat trä. Detta har konstaterats i praktiska test. Även det finkorniga stenmaterialet som lösgörs från aggregatets stenar och stiger uppåt med luftströmmarna kange upphov till en mörkare vägg i närheten av aggregatet.

Om man vid montering av aggregatet följer tillverkarens godkända monteringsanvisningar, värmer aggregatet inte upp basturummets brännbara material till farligt heta temperaturer. Högsta tillåtna temperatur för basturummets vägg- och taktytor är +140 grader.

Bastuaggregatet med CE-märkning uppfyller alla givna föreskrifter för bastumontering. Föreskrifternas efterföljande övervakas av behöriga myndigheter.

2.2. Bastuns golv

Till följd av de kraftiga temperaturväxlingarna vittrar bastustenarna sönder under användning.

Smulor och finfördelat stenmaterial sköljs med badvattnet ut på bastugolvet. Heta stensmulor kan skada golvbeläggningar av plast under och i närheten av aggregatet.

Föroreningar i stenarna eller vattnet (t.ex. järnhalt) kan missfärga ljus fogmassa mellan golvets kakelplattor.

För att förebygga uppkomsten av estetiska skador (till följd av ovan nämnda orsaker) bör golvbeläggningen under och i närheten av aggregatet bestå av keramiskt material. Eventuell fogmassa bör vara mörk till färgen.

2.3. Aggregatets effekt

Välj aggregat och effekt utgående från bastuvolymer, om väggar och tak är panelade och om isoleringen bakom panelen är tillräcklig för förhindrande av värmeläckage (se tabell 1).

Om det i bastun finns icke isolerade väggytor, t.ex. ytor av tegel, glastegel, glas, betong eller kakel, skall för varje kvadratmeter sådan yta läggas till 1,2 m³ utöver bastuvolymer. Välj sedan aggregat utgående från den sammanlagda volymer och tabellens värden.

Väggarna i en stockbastu utan annan väggfodring (panel e.dyl.) värms upp långsamt, varför den uppmätta bastuvolymer bör multipliceras med 1,5. Välj aggregat utgående från den sammanlagda volymer och tabellens värden.

2.4. Ventilation

Det är ytterst viktigt att luftventilationen är effektiv. Luften i bastun borde växla sex gånger per timme. Tillufts-röret bör placeras ovanför aggregatet vid minst 500 mm:s höjd. Rörets diameter bör vara ca 50–100 mm.

Frånluften bör ledas ut så långt från aggregatet som möjligt, men nära golvet. Frånluftsöppningens yta bör vara dubbelt så stor som tilluftsöppningen.

Frånluften bör ledas direkt ut i ventilationskanalen eller till en ventil via ett frånlufts-rör som börjar nära golvet. Frånluften kan också ledas ut under dörren, om den har en ca 100–150 mm hög öppning, tex. till badrummet, om där finns en frånluftsventil.

Ovannämnda ventilationssätt fungerar om de ut-

Oven alla tulee olla noin 100–150 mm:n rako.

Edellä esitetty ilmanvaihto toimii, jos se on toteutettu koneellisesti.

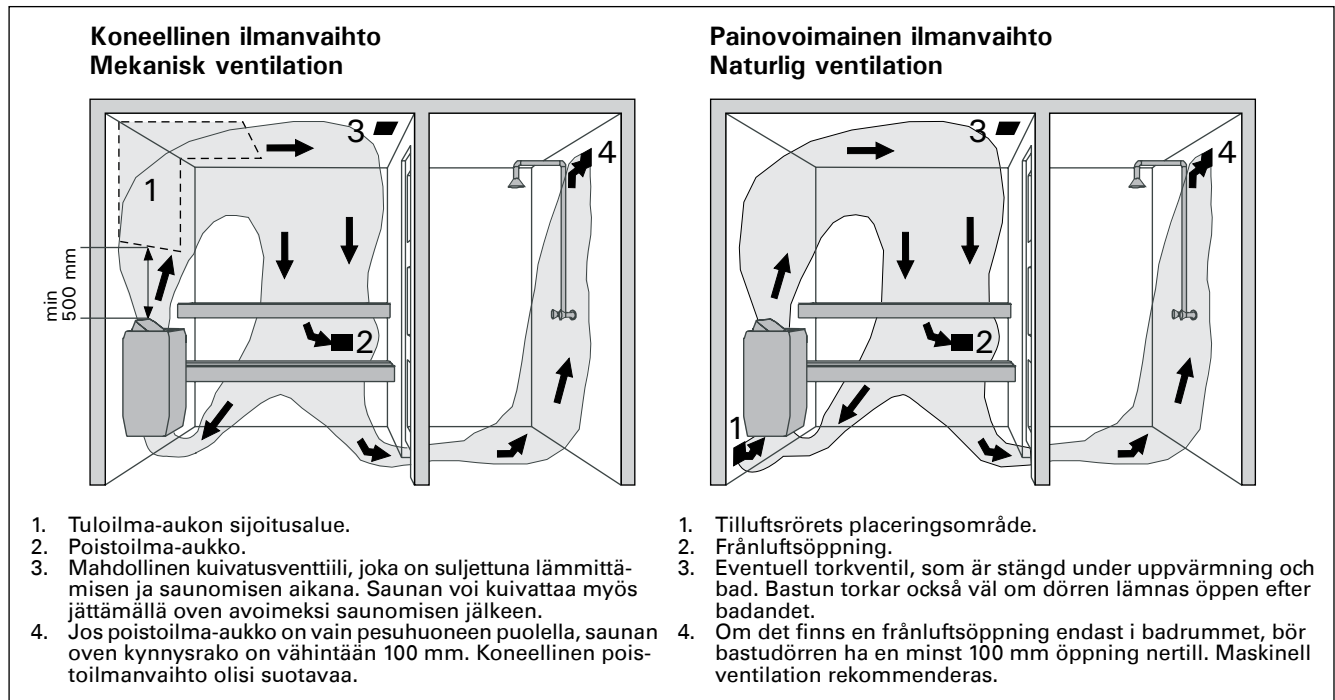
Mikäli kiuas asennetaan valmissaunaan, noudatetaan ilmastoinnissa saunavalmistajan ohjeita.

Kuvasarjassa on esimerkkejä saunahuoneen ilmastointiratkaisuista. Katso kuva 3.

förs med mekanisk ventilation.

Om aggregatet monteras i en färdig fabriksmonterad bastu, bör bastutillverkarens anvisningar om ventilation följas.

Bildserien ger exempel på olika ventilationslösningar. Se bild 3.



Kuva 3. Saunahuoneen ilmanvaihto

Bild 3. Ventilation i bastu

2.5. Saunahuoneen hygienia

Jotta saunominen olisi miellyttävää, tulisi saunahuoneen hygieniasta huolehtia.

Suosittellemme käyttämään saunoessa laudeliinoja, jotta hiki ei pääsisi valumaan lauteille. Käytön jälkeen laudeliinat on syytä pestä. Vieraille on hyvä olla omat laudeliinat.

Siivouksen yhteydessä olisi hyvä imuroida tai laikaista saunahuoneen lattia ja pyyhkäistä kostealla liinalla.

Vähintään puolen vuoden välein kannattaa saunahuone pestä perusteellisesti. Saunahuoneen seinät, lauteet ja lattia harjataan juuriharjalla käyttäen saunanpesuainetta.

Kiuasta voi pyyhkiä pölystä ja liasta kostealla liinalla.

2.5. Bastuhygien

Bastubadandet är trevligare, om hygienen i bastun sköts väl.

Vi rekommenderar att "stjärtlappar" används, så att svetten inte rinner ned på bastulaven. Lapparna tvättas efter användningen. Reservera lappar också för gästerna.

I samband med städningen är det skäl att dammsuga/sopa bastugolvet och torka det med en fuktig trasa.

Bastun bör skuras noggrant minst två gånger per år. Väggar, lave och golv skuras med skurborste och tvättmedel avsett för bastur.

Aggregatet torkas rent från damm och smuts med en fuktig trasa.

3. ASENTAJAN OHJE

3.1. Ennen asentamista

Ennen kuin ryhdyt asentamaan kiuasta, tutustu asennusohjeeseen ja tarkista seuraavat asiat:

- kiuas on teholtaan ja tyypiltään sopiva ko. saunahuoneeseen

Taulukon 1 antamia saunan tilavuusarvoja ei saa ylittää eikä alittaa.

- hyvälaatuisia kiuaskiviä on riittävä määrä
- syöttöjännite on sopiva kiukaalle
- kiukaan asennuspaikka täyttää kuvassa 5 ja taulukossa 1 annetut suojetäisyyksien vähimmäisarvot

Arvoja on ehdottomasti noudatettava, koska niistä poikkeaminen aiheuttaa palovaaran. Saunaan saa asentaa ainoastaan yhden sähkökiukaan.

3.2. Kiukaan kiinnitys seinään

Huom! Kytke liitäntäjohto kiukaaseen ennen kiukaan kiinnitystä seinätelineeseen. Katso kuvat 8 ja 10.

Kiukaan asennusteline on kiinnitetty kiukaaseen. Irroita asennustelineen lukitusruuvi ja irroita asennusteline kiukaasta.

1. Kiinnitä kiukaan asennusteline seinään

3. MONTERINGSANVISNINGAR

3.1. Före montering

Innan du börjar montera aggregatet bör du bekanta dig med monteringsanvisningarna och kontrollera följande saker:

- aggregatets effekt är lämplig med tanke på bastuns storlek

De volymer som anges i tabell 1 får inte överskridas eller underskridas.

- det finns en tillräcklig mängd lämpliga bastustenar.
- driftspänningen är den rätta för aggregatet
- placeringen av aggregatet uppfyller de minimiavstånd som anges i bild 5 och tabell 1

Avstånden måste ovillkorligen följas. Om säkerhetsavståndet är alltför litet uppstår brandfara. Endast ett aggregat får monteras i en bastu.

3.2. Montering på vägg

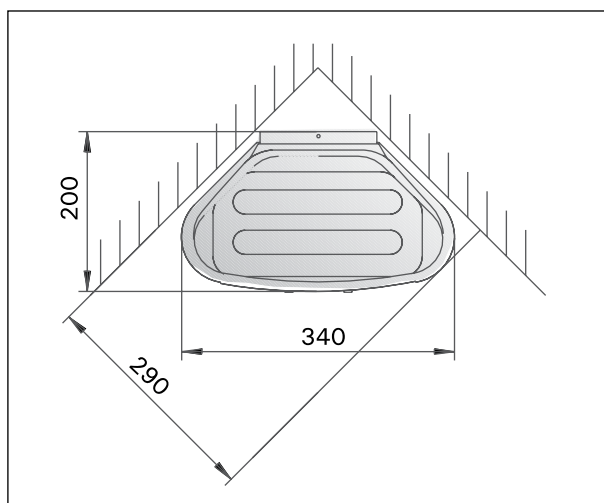
Obs! Koppla anslutningskabeln i bastuaggregatet innan aggregatet monteras på väggställningen. Se bild 8 och 10.

Aggregatets monteringsställning är fäst vid aggregatet. Lossa monteringsställningens låsskruv och ta bort ställningen från aggregatet.

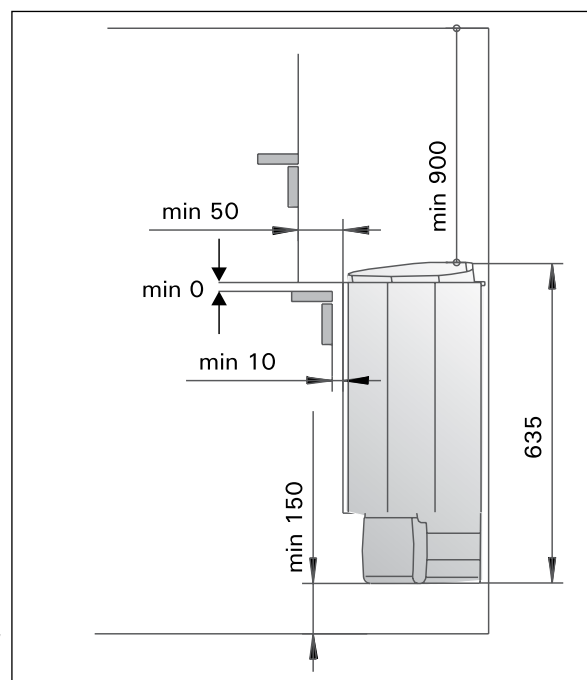
Kiuas/ Aggregat	Teho Effekt	Löylyhuone Bastu			Liitäntäjohto/Sulake Anslutningskabel/Säkring			
		Tilavuus Volym		Korkeus Höjd	400 V 2N~	Sulake Säkring	230 V 1N~	Sulake Säkring
Lev./Bredd 340 mm Syv./Djup 200 mm Kork./Höjd 635 mm Paino/Vikt 8 kg Kiviä/Stenar max. 11 kg	kW	Katso kohta 2.3. Se punkt 2.3.			mm ²	A	mm ²	A
min. m ³		max. m ³	min. mm					
D23EE (*	2,3	1,3	2,5	1700	4 x 1,5	2 x 10	3 x 1,5	1 x 10
D29EE (*	2,9	2,0	4,0	1700	4 x 1,5	2 x 10	3 x 2,5	1 x 13
D36EE (*	3,6	2,0	4,5	1700	4 x 1,5	2 x 10	3 x 2,5	1 x 16

Taulukko 1. DEE-kiukaan asennustiedot
Tabell 1. Monteringsdata för DEE-aggregat

*) Kaapeli termostaatille 4 x 0,5 mm² (D23EE, D29EE, D36EE)
*) Anslutningskabel för termostat 4 x 0,5 mm² (D23EE, D29EE, D36EE)



Kuva 4. Kiukaan mitat
Bild 4. Mått av aggregatet

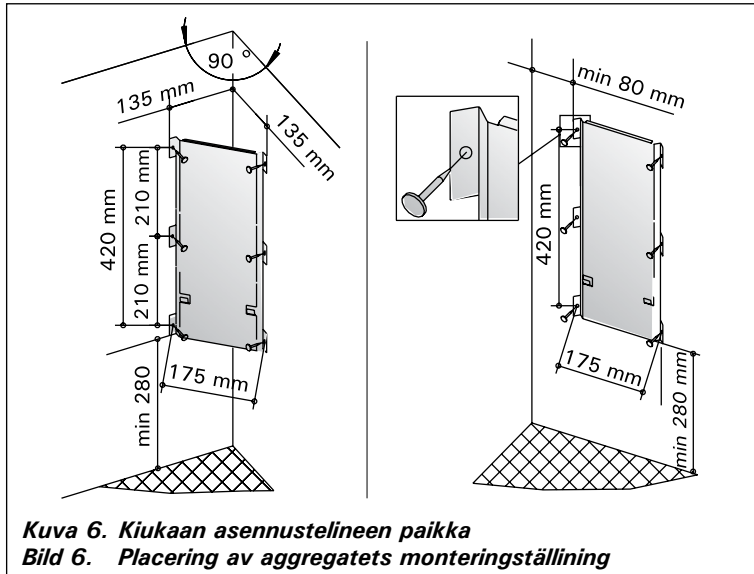


Kuva 5. Kiukaan suojetäisyydet
Bild 5. Säkerhetsavstånd

mukana tulevilla ruuveilla noudattaen kuvassa 5 annettuja minimisuojaetäisyyksiä. Asennustelineen asennusmitat on esitetty kuvassa 6.

HUOM! Asennustelineen kiinnitysruuvien kohdalla, paneelin takana tulee olla tukirakenteena esim. vanerilevy tai lauta, johon ruuvit kiinnittyvät tukevasti. Jos paneelin takana ei ole vanerilevyä tai lautoja, ne voidaan kiinnittää tukevasti myös paneelin päällekin. Huom! Paneelien varaan kiukaan kiinnitystä ei tule jättää!

2. Nosta kiuas seinässä olevaan telineeseen siten, että telineen alaosan kiinnityskoukut menevät kiukaan rungon reunan taakse ja kiukaan yläosan ura painuu asennustelineen päälle.
3. Lukitse kiuas yläreunasta ruuvilla asennustelineeseen.



3.3. Suojakaide

Jos kiukaan ympärille tehdään suojakaide, on noudatettava kuvassa 5 ja 7 annettuja suojaetäisyyksiä.

Kuvassa 7 oleva suojaetäisyys pätee kiukaan ulkovaipan yläreunan alapuolella.

3.4. Termostaatin anturin asennus seinään

Termostaatin anturilöytyy kiukaan kytkentäkotelosta. Katso kuva 8 (A, B, C ja D). Anturin asennus seinään on esitetty kuvassa 14.

3.5. Delta EE-kiukaan ohjauspaneelin asennus

Ohjauspaneeli voidaan pienjännitteisenä ja roiske-tiiviinä asentaa melko vapaasti mihin tahansa paikkaan. Jos paneeli asennetaan saunatiloihin, tulee asennuspaikan olla vähintään minimi-suojaetäisyyden päässä kiukaasta ja paneeli tulee asentaa korkeintaan metrin (1 m) korkeuteen. Kiinnitys voidaan tehdä saunatiloissa esim. kiukaan suojakaiteeseen, seinään tai vaikkapa kiinteään laudeosaan. Katso kuva 12. Paneeli voidaan asentaa pesuhuoneeseen, pukuhuoneeseen tai asuintilaan.

Paneelin mukana toimitetaan n. 3 m:n mittainen asennuskaapeli, jota voidaan tarvittaessa lyhentää. Saatavana on lisätarvikkeena 5 ja 10 m mittaiset kaapelit. Suojatulla kaapelilla voi paneelin viedä kauemmaksikin kuin 10 m.

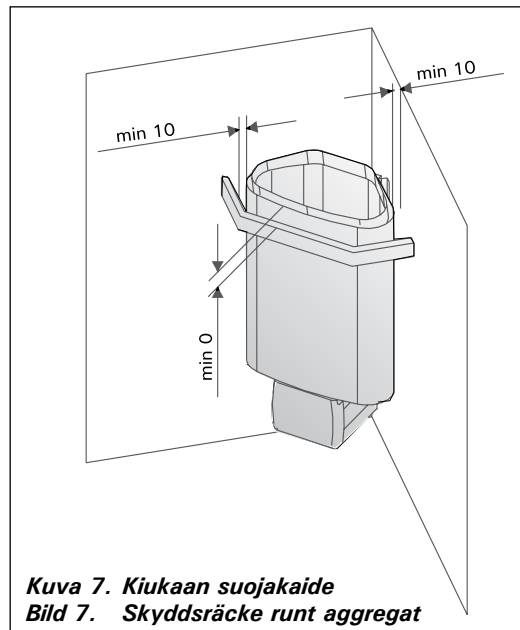
Delta EE -kiukaan ohjauspaneelin mukana toi-

1. Fäst monteringsställningen på väggen med de medföljande skruvarna. Iaktta säkerhetsavstånden som anges i bild 5.

Ställningens installationsmått visas i bild 6.

OBS! Monteringsställningens fästskruvar bör placeras så att de fäster i en stödkonstruktion bakom panelen t.ex. i en plywoodskiva eller bräda. Om det saknas plywoodskiva eller bräder bakom panelen, kan sådana också fästas utanpå panelen. Obs! Aggregatet får inte fästas enbart i vägghävel!

2. Lyft upp aggregatet på ställningen så att fästkrokarna i ställningens nedre del når bakom aggregatstommens kant och spåret i aggregatets övre del trycks in på ställningen.
3. Lås aggregatet i ställningen med hjälp av fästskruvarna i övre kanten.



3.3. Skyddsräcke

Om ett skyddsräcke monteras runt aggregatet, måste de säkerhetsavstånd som visas i bild 5 och 7 följas.

Säkerhetsavståndet som visas i bild 7 gäller under aggregatets yttermantels övre kant.

3.4. Montering av termostatens sensor på vägg

Termostatens sensor finns i aggregatets kopplingshölje. Se bild 8 (A, B, C och D). Sensorns montering på vägg visas på bild 14.

3.5. Montering av Delta EE-aggregatets kontrollpanel

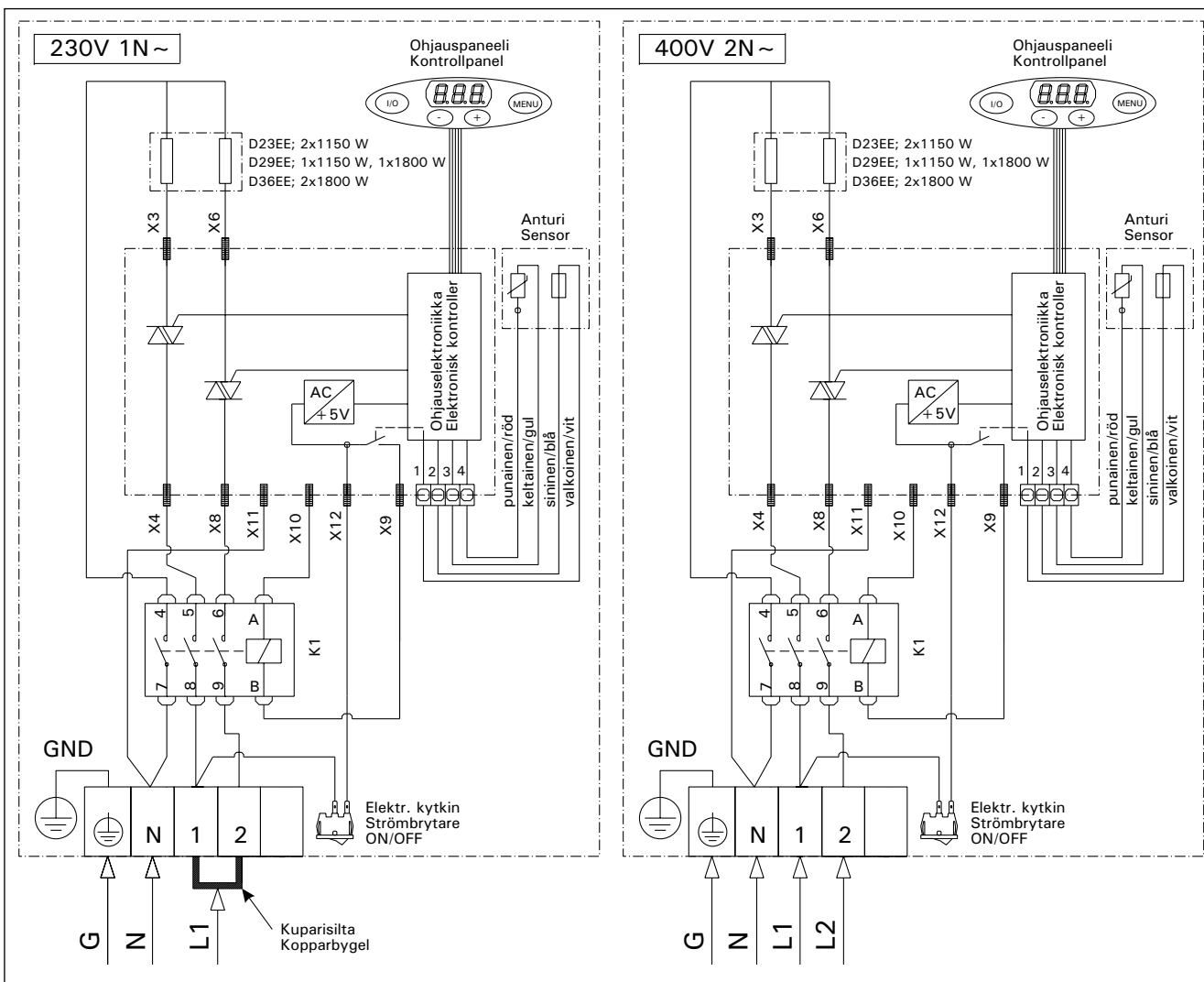
Kontrollpanelen har låg spänning och är stänkskyddad och kan därför monteras relativt fritt på vilken plats som helst. Om panelen monteras i bastun, bör den placeras minst på minimiavstånd från aggregatet och monteras på högst en meters (1 m) höjd. I bastun kan panelen fästas exempelvis i aggregatets skyddsräcke, på väggen eller en fast del av bastulaven. Se bild 12. Panelen kan också monteras i tvättrummet, omklädningsrummet eller bostaden.

Med panelen följer en ca 3 m lång installationskabel som kan förkortas vid behov. Som tillbehör finns 5 och 10 meters kablar. Med skyddade kablar kan panelen placeras på större avstånd än 10 m.

Med Delta EE -aggregatets kontrollpanel levereras tre täcklistor i trä för anslutningskabeln, en monte-

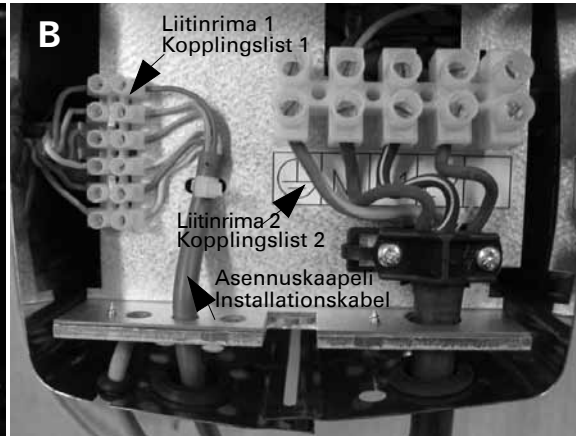
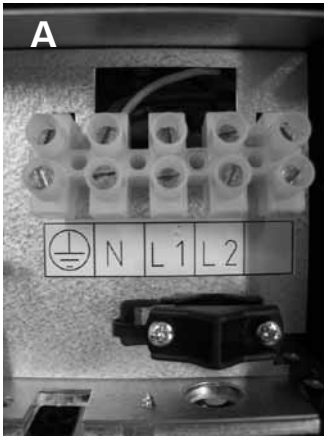


Kuva 8.
Kytentäkotelon
avaaminen
Bild 8.
Kopplingshöljets
öppning

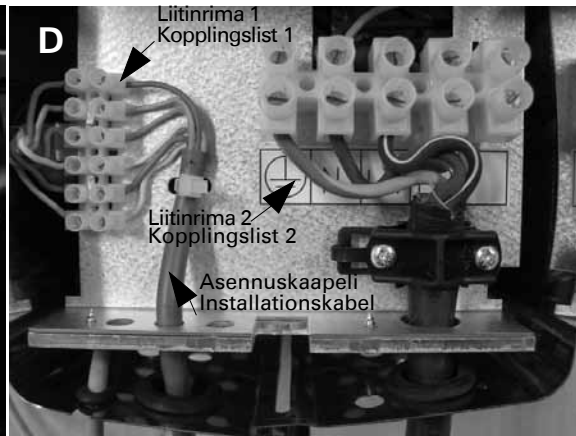


Kuva 9a. Kiukaan 1-vaihekytkentä
Bild 9a. Aggregatets 1-fas elanslutning

Kuva 9b. Kiukaan 2-vaihekytkentä
Bild 9b. Aggregatets 2-fas elanslutning



Kuva 11.
Ylikuumenemissuojan
palautuspainike
Bild 11.
Överhettningsskyddets
återställningsknapp



Kuva 10 C ja D. **Kiukaan 1-vaihe sähkökytkennät**
Bild 10 C och D. **Aggregatets 1-fas elanslutning**

mitetaan kolme puista liitäntäkaapelin peitelistä, asennuskaulus ja kaksi ruuvia, joilla paneeli kiinnitetään sopivalle korkeudelle. Johtoputkitus seinän rakenteissa antaa mahdollisuuden viedä kaapeli piiloasennuksena ohjauspaneelin asennuspaikalle, muutoin joudutaan asennus tekemään pinta-asennuksena. Katso kuva 12. Ohjauspaneelin kaapelin signaalit ovat heikkovirtasignaaleja, joten paneeli voidaan asentaa turvallisesti mille tahansa alustamateriaalille.

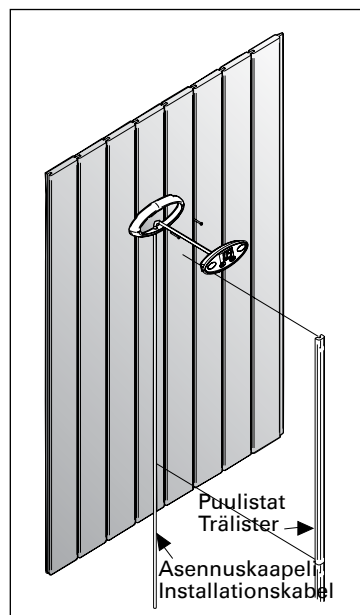
Delta EE -kiukaan ohjauspaneelin asennusohje:

1. Asennuskaapelin liitin yhdistetään ohjauspaneeliin.
2. Asennuskaapelin vapaa pää pujotetaan päältä päin kauluksen läpi ja asetetaan kulkemaan kaulukseen tehdyn kolon kautta, jolloin kaapeli jää kiinnitysalustan ja kauluksen väliin.
3. Asennuskaulus asennetaan sopivaan käyttöpaikkaan pakkauksessa olevalla kahdella ruuvilla.
4. Ohjauspaneeli työnnetään kaulukseen vetämällä ylimääräinen johtolenkki kauluksen läpi. Paneeli lukittuu asennuskauluspaneelin sivuilla olevilla jousipidikkeillä.
5. Tarvittaessa voidaan asennuskaapeli suojata puulistoilla (3 kpl). Katso kuva 12.
6. Asennuskaapelin vapaa pää liitetään kiukaan liitinrimaan (1) väri vastaavaan väriin -periaatteella. Katso kuvat 10 B ja D.

ringskrage och två skruvar, med vilka panelen fästs på lämplig höjd. Rördragning i väggkonstruktionen möjliggör dold montering av kabeln till kontrollpanelen. I annat fall måste ytmontering ske. Se bild 12. Signalerna i kontrollpanelens kabel är svagströms-signaler. Därför kan panelen utan risk monteras på vilket material som helst.

Installationsanvisning för Delta EE-aggregatets kontrollpanel:

1. Anslut installationskabeln till kontrollpanelen.
2. Trä installationskabelns fria ända ovanifrån genom kragen och placera kabeln så att den löper genom kragens fördjupning. Kabeln kommer då att ligga mellan monteringsunderlaget och kragen.
3. Fäst monteringskragen på ett lämpligt ställe med de båda skruvarna i förpackningen.
4. Skjut in kontrollpanelen i kragen genom att dra den extra ledningsöglan genom kragen. Panelen låses fast i monteringskragen med fjäderhållarna på panelens sidor.
5. Vid behov kan installationskabeln skyddas med trälistor (3 st.). Se bild 12.
6. Koppla installationskabelns fria ända till aggregatets kopplingslist enligt principen färg till motsvarande färg. Se bild 10 B och D.



Kuva 12. **Ohjauspaneelin asennus**
Bild 12. **Montering av kontrollpanel**

3.6. Sähkökytkennät

Kiukaan liitännän sähköverkkoon saa suorittaa vain siihen oikeutettu ammattitaitoinen sähköasentaja voimassaolevien määräysten mukaan.

Kiuas liitetään puolikiinteästi saunan seinällä olevaan kytkentärasiaan. Katso kuva 13. Liitäntäjohtona tulee käyttää kumikaapelityyppiä H07RN-F tai vastaavaa.

HUOM! PVC-eristeisen johdon käyttö kiukaan liitäntäkaapelina on kielletty sen lämpöhaurauden takia. Kytkentärasian on oltava roiskevedenpitävä ja sen korkeus lattiasta saa olla korkeintaan 50 cm.

Jos liitäntä- tai asennuskaapelit tulevat saunaan tai saunan seinien sisään yli 100 cm:n korkeudelle lattiasta, tulee niiden kestää kuormitettuina vähintään 170 °C lämpötilan (esim. SSJ). Yli 100 cm:n korkeudelle saunan lattiasta asennettavien sähkölaitteiden tulee olla hyväksytyjä käytettäväksi 125 °C:n ympäristölämpötilassa (merkintä T125).

Tarkempia ohjeita poikkeaviin asennuksiin antavat paikalliset sähköviranomaiset.

Kiukaan sähkökytkennät (1- ja 2-vaiheiset) on esitetty kuvissa 9 (a ja b) ja 10 (B ja D).

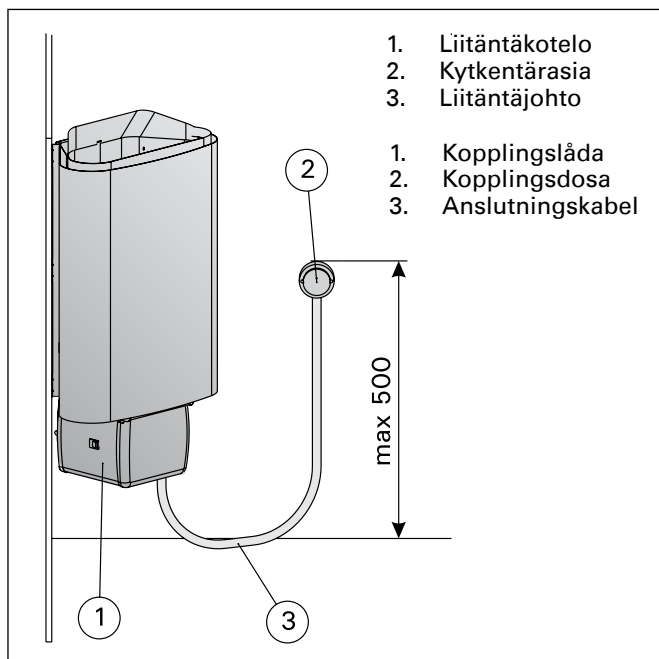
3.7. Ylikuumenemissuojan palautus

Ohjauskeskuksen toimintoja ohjaavat anturikotelon komponentit. Anturikotelossa on lämpötila-anturi ja ylikuumenemissuoja. Lämpötilaa tunnustelee NTC-termistori ja ylikuumenemissuojana toimii lämpösulake, joka katkaisee vikatapauksen sattua kiukaan virrat pysyvästi. Lämpösulake on palautettavissa painamalla, katso kuva 11.

3.8. Sähkökiukaan eristysresistanssi

Sähköasennusten lopputarkastuksessa saattaa kiukaan eristysresistanssimittauksessa esiintyä "vuotoa", mikä johtuu siitä, että lämmitysvastuksien eristeaineeseen on päässyt imeytymään ilmassa olevaa kosteutta (varastointi/kuljetus). Kosteus saadaan poistumaan vastuksista parin lämmityskerran jälkeen.

Älä kytke sähkökiukaan tehonsyöttöä vikavirtasuojakytkimen kautta!



3.6. Elinstallation

Endast en auktoriserad elmontör får, med iakttagande av gällande bestämmelser, ansluta aggregatet till elnätet.

Aggregatet monterashalvfasttillenkopplingsdosa på bastuns vägg. Se bild 13. Anslutningskabeln skall vara gummikabel typ H07RN-F eller motsvarande.

OBS! Det är förbjudet att använda anslutningskabel med PVC-isolering, eftersom PVC:n blir skör i värme. Kopplingsdosa skall vara stänkskyddad och placeras högst 50 cm över golvytan.

Om anslutnings- eller installationskabeln placeras i bastun eller i bastuväggen på över 100 cm höjd över golvet skall kablarna belastade tåla en temperatur på minst 170 °C (t.ex. SSJ). Elutrustning som installeras mer än 100 cm över bastugolvet måste vara godkända för användning i omgivningstemperaturer på 125 °C (märkning T125).

Delokala elmyndigheternagernärmare anvisningar vid avvikande installationer.

Bastuaggregatets elanslutningar (1- och 2-fas) visas i bild 9 (a och b) och 10 (B och D).

3.7. Återställning av överhettningsskydd

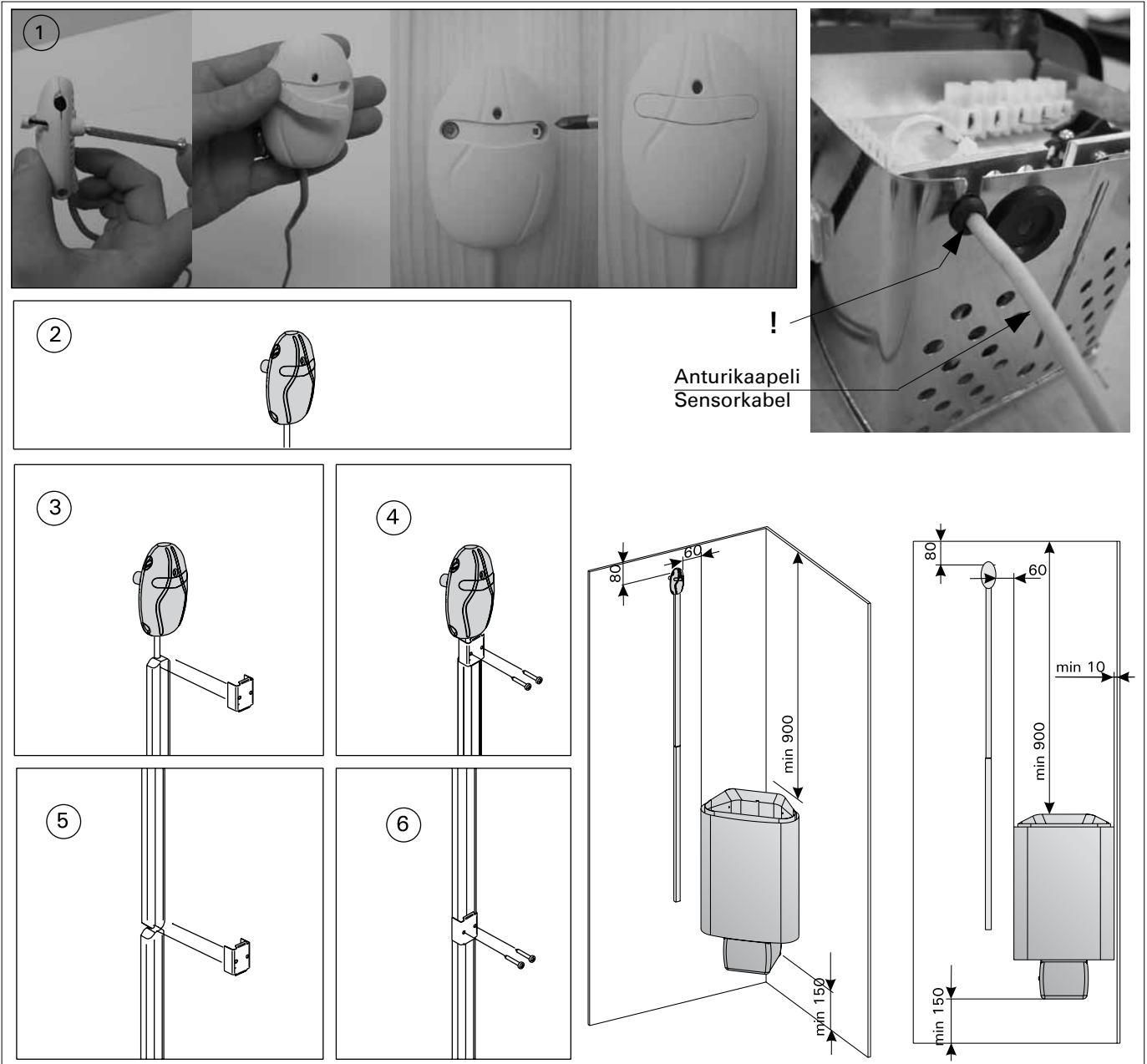
Styrcentralens funktioner styrs av komponenter som finns i sensordosa. Sensordosa innehåller ett värmesensor och ett överhettningsskydd. Temperaturen registreras av en NTC-termistor och som överhettningsskydd fungerar en värmesäkring, som i händelse av fel permanent bryter strömmen till aggregatet. Värmesäkringen återställs genom att man trycker på knappen, se bild 11.

3.8. Elaggregatets isolerings-resistans

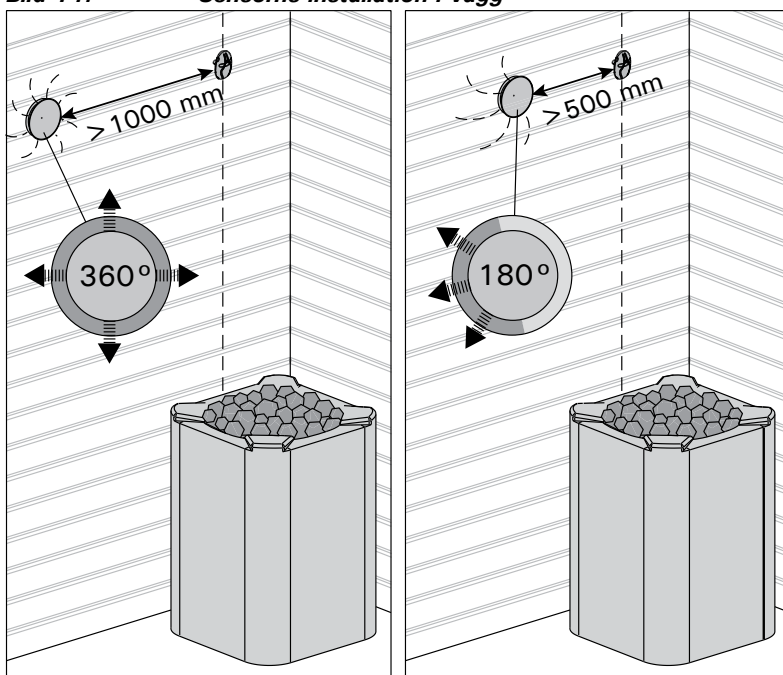
Vid slutgranskningen av elinstallationerna kan det vid mätningen av aggregatets isoleringsresistans förekomma "läckage", till följd av att fukt från luften trängt in i värmemotståndens isoleringsmaterial (lager/transport). Fukten försvinner ur motståndet efter några uppvärmningar.

Anslut inte aggregatets strömmatning via jordfelsbrytare!

Kuva 13. Kiukaan kytkentä
Bild 13. Anslutning av aggregat



Kuva 14. Anturin asennus seinään
Bild 14. Sensorns installation i vägg

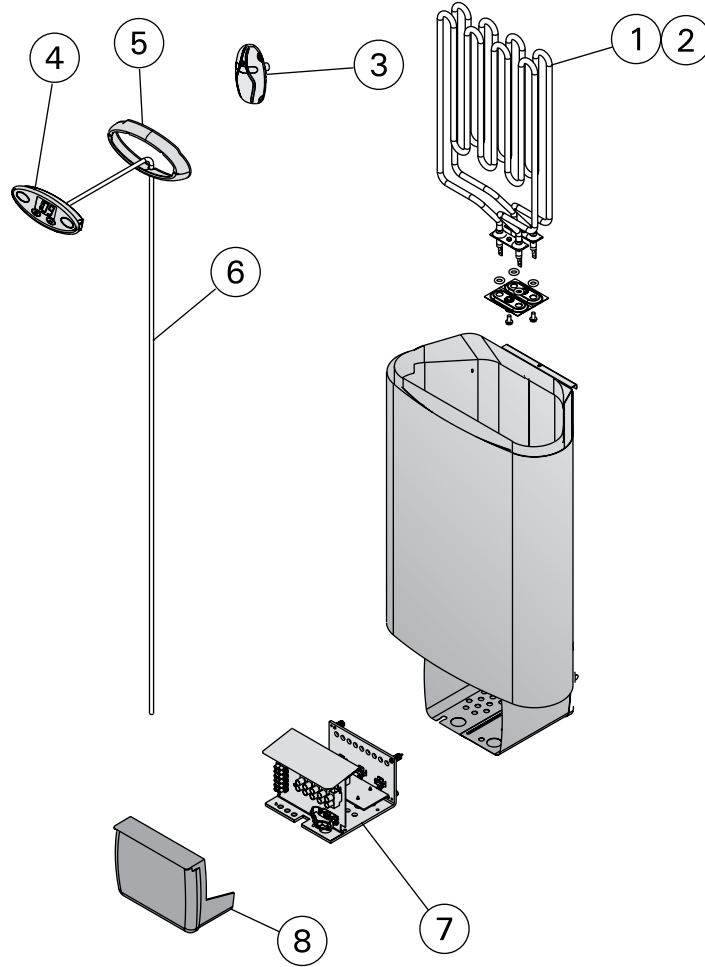


Lämpötila-anturin asentaminen tuuletusaukkojen läheisyyteen.

Installation av temperaturgivaren till närhet av ventilationsventilerna.

4. VARAOSAT

4. RESERVDLAR



					SSTL/EGFF	
1.	Vastus	Värmeelement	1800W/230V	ZSN-160	8261423	D29EE (1 kpl/st), D36EE (2 kpl/st)
2.	Vastus	Värmeelement	1150W/230V	ZSN-150	8261421	D23EE (2 kpl/st), D29EE (1 kpl/st)
3.	Termostaatti/ Ylikuumenemissuoja	Termostat/ Överhettningsskydd		WX-232		D23EE, D29EE, D36EE
4.	Ohjauspaneeli/ Elektroniikka	Kontrollpanel Elektronik		ZSME-200-1		D23EE, D29EE, D36EE
5.	Seinäasennuskaulus	Väggmonteringskrage		ZSME-100		D23EE, D29EE, D36EE
6.	Ohjauspaneelin asennuskaapeli	Kontrollpanelens installationskabel		WX238		D23EE, D29EE, D36EE
7.	Tehoyksikkö	Effektenhet		ZSN-580		D23EE, D29EE, D36EE
8.	Sähkökotelon pääty	Elboxens gavel		ZST-350		D23EE, D29EE, D36EE

Suosittelemme käyttämään vain valmistajan varaosia.
Använd endast tillverkarens reservdelar.

HARVIA

Harvia Oy
PL12
40951 Muurame
Finland
www.harvia.fi