

# PO11, PO165

**PL** Instrukcja instalacji i eksploatacji elektrycznego pieca do sauny



PO11

PO165

Niniejsza instrukcja instalacji i eksploatacji jest przeznaczona dla właścicieli sauny lub osób odpowiedzialnych za saunę, jak również dla elektryków odpowiedzialnych za podłączenie elektrycznego pieca. Po zakończeniu instalacji osoba odpowiedzialna powinna przekazać niniejszą instrukcję właścicielowi sauny lub osobie odpowiedzialnej za jej eksploatację. Przed rozpoczęciem eksploatacji pieca należy dokładnie zapoznać się z niniejszą instrukcją.

Piec służy do ogrzewania kabiny sauny do odpowiedniej temperatury kąpiel. Pieców nie wolno używać do żadnych innych celów.

Gratulujemy Państwu dobrego wyboru!

#### Gwarancja:

- Okres gwarancji na piece i urządzenia sterujące stosowane w saunach przeznaczonych do użytku w domach jednorodzinnych wynosi dwa (2) lata.
- Okres gwarancji na piece i urządzenia sterujące stosowane w saunach przeznaczonych do użytku w mieszkaniach znajdujących się w domach wielorodzinnych wynosi jeden (1) rok.
- Okres gwarancji na piece i urządzenia sterujące stosowane w saunach przeznaczonych do użytku publicznego (komercyjnych) wynosi (3) miesiące.
- Gwarancja nie obejmuje usterek wynikłych z nie przestrzegania instrukcji montażu, użytkowania lub prac konserwacyjnych.
- Gwarancja nie obejmuje uszkodzeń powstałych na skutek użycia innych kamieni niż zalecane przez producenta pieca.

#### SPIS TREŚCI

<b>1. EKSPLOATACJA PIECA.....</b>	<b>3</b>
1.1. Układanie kamieni używanych w saunie.....	3
1.1.1. Konserwacja.....	3
1.2. Nagrzewanie sauny.....	3
1.3. Sterownik pieca.....	3
1.4. Polewanie wodą rozgrzanych kamieni .....	3
1.5. Wskazówki korzystania z sauny .....	4
1.6. Ostrzeżenia.....	4
1.7. Wyszukiwanie usterek .....	4
<b>2. KABINA SAUNY .....</b>	<b>5</b>
2.1. Konstrukcja kabiny sauny .....	5
2.1.1. Ciemnienie ścian sauny.....	5
2.2. Wentylacja kabiny sauny .....	6
2.3. Moc pieca.....	6
2.4. Higiena kabiny .....	6
<b>3. INSTRUKCJA INSTALACJI.....</b>	<b>7</b>
3.1. Czynności wstępne .....	7
3.2. Miejsce oraz odległości bezpieczeństwa montażu pieca ..	7
3.3. Podłączenie elektryczne .....	8
3.3.1. Montaż sterownika oraz czujnika.....	9
3.3.2. Rezystancja izolacji pieca elektrycznego .....	9
3.4. Instalacja pieca .....	10
<b>4. CZĘŚCI ZAMIENNE .....</b>	<b>10</b>

## 1. EKSPLOATACJA PIECA

### 1.1. Układanie kamieni używanych w saunie

Poprawne układanie kamieni ilustruje rysunek 1.

**PO11:** Do pieca potrzeba

- ok. 40 kg kamieni (rozmiar 5–10 cm)
- ok. 80 kg kamieni (rozmiar 10–15 cm).

**PO165:** Do pieca potrzeba

- ok. 220 kg kamieni (rozmiar 10–15 cm).

**Zmyj pył z kamieni przed włożeniem ich do pieca.**

- Całkowicie wypełnij wnętrze pieca kamieniami. Kamienie w łatwy sposób powinny układać się w komorze pieca i przy stalowej ramie.
- Ułóż kamienie delikatnie dookoła i pomiędzy elementami grzejnymi. Nie blokuj kamieni pomiędzy grzałkami. Układaj kamienie tak, aby podtrzymywały się wzajemnie, a ich ciężar nie przenosił się na grzałki. Duże kamienie ułóż przy stalowej ramie. **Całkowicie zasłoń grzałki kamieniami. Odslonięta grzałka może zagrażać materiałom palnym, nawet w znacznej odległości.**
- Wypełnij kamieniami górną część stalowej ramy. Kamieni nie należy układać zbyt ciasno, należy pozostawić miejsce na przepływ powietrza przez piec. Nie należy formować stożka z kamieni wykraczających poza obręb ramy.

#### UWAGA!

- Używaj kamieni o nieregularnych kształtach przeznaczonych do pieców. Perydotyt, diabaz-oliwinowy i oliwin to odpowiednie materiały.
- Nie używaj lekkich, porowatych „kamieni” ceramicznych ani miękkich steatytów. Podgrzane nie absorbują wystarczająco ciepła. Może to spowodować uszkodzenie grzałek.
- Gwarancja nie obejmuje uszkodzeń powstałych na skutek użycia innych kamieni niż zalecane przez producenta pieca.
- Przedmioty lub urządzenia, które mogłyby zmienić przepływ powietrza przez piec, nie powinny być umieszczane w miejscu na kamieniach lub w pobliżu pieca.

#### 1.1.1. Konserwacja

Z powodu dużych wahań temperatury kamienie z czasem się rozpadają. Poprawiaj ułożenie kamieni

przynajmniej raz w roku, lub częściej, jeśli sauna jest stale używana. Równocześnie usuń wszystkie fragmenty kamieni ze spodu pieca i zastąp rozpadające się kamienie nowymi. Dzięki temu zachowane zostaną optymalne parametry pieca, a ryzyko przegrzania zniknie.

### 1.2. Nagrzewanie sauny

Nowy piec, włączony po raz pierwszy, wraz z kamieniami wydziela charakterystyczny zapach. Aby go usunąć, trzeba dobrze przewietrzyć pomieszczenie sauny.

Jeśli moc wyjściowa pieca jest dopasowana do kabiny, nagrzanie prawidłowo izolowanej sauny do wymaganej temperatury trwa około godziny (> 2.3). Kamienie używane w saunie osiągają wymaganą temperaturę kąpeli jednocześnie z całym pomieszczeniem sauny. Właściwa temperatura w pomieszczeniu sauny wynosi 65–80 °C.

### 1.3. Sterownik pieca

Obsługa pieców serii PO możliwa jest tylko za pośrednictwem specjalnych sterowników. Piece mogą być obsługiwane za pośrednictwem następujących sterowników:

- C150
- Fenix
- Griffin

Przed rozpoczęciem eksploatacji należy dokładnie zapoznać się z instrukcją obsługi sterownika pieca.

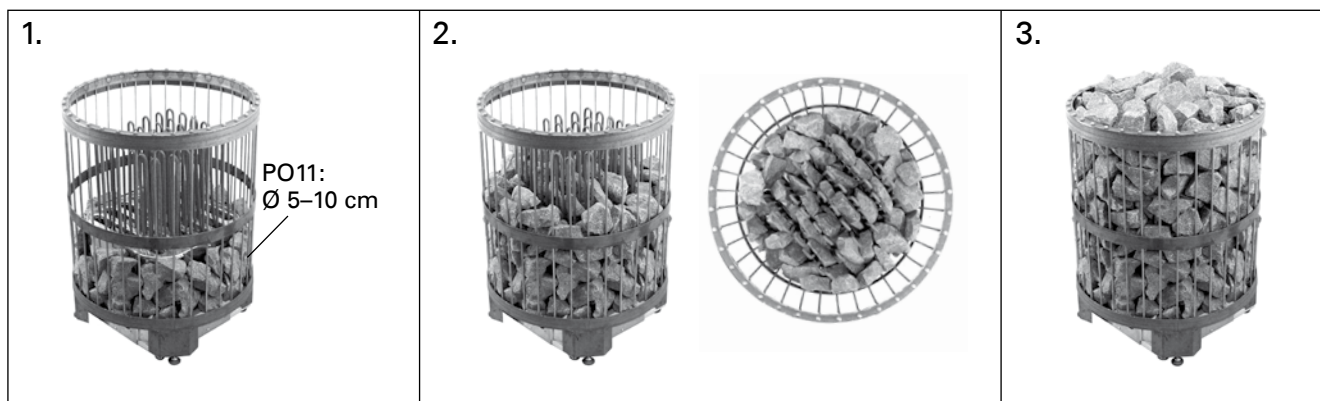
### 1.4. Polewanie wodą rozgrzanych kamieni

Rozgrzane powietrze w saunie staje się suche. Dlatego nagrzane kamienie w saunie trzeba polewać wodą, aby zwiększyć wilgotność powietrza do pożądanego poziomu. Ciepło i para różnie działają na poszczególne osoby – eksperymentując, znajdziesz odpowiednie dla siebie ustawienia.

Chcąc w krótkim okresie czasu zmienić warunki w saunie z delikatnych na „ostrzejsze” (zwiększyć ciepło odczuwalne przez organizm) możemy polewać kamienie wodą. Polewać możemy kamienie znajdujące się zarówno z przodu pieca jak i na jego wierzchołku.

**!** Pojemność czerpaka wynosi 0,2 litra. Nie wolno polewać kamieni wodą, gdy w pobliżu pieca znajdują się inne osoby, ponieważ rozgrzana para wodna może spowodować oparzenia.

Woda, którą polewa się kamienie, powinna



Rys. 1. Układanie kamieni używanych w saunie

spełniać wymagania określone dla czystej wody gospodarczej (tabela 1). Dla zapachu można dodawać do wody specjalne aromaty przeznaczone do saun. Aromaty należy stosować zgodnie z instrukcją podaną na ich opakowaniu.

Właściwości wody	Efekt	Zalecenie
Nagromadzenie osadów organicznych	Kolor, smak, wytrącanie osadów	<12 mg/l
Nagromadzenie związków żelaza	Kolor, zapach, smak, osad	<0,2 mg/l
Twardość: najgroźniejszymi substancjami są mangan (Mn) oraz wapno, czyli związek wapnia (Ca)	Wytrącanie osadów	Mn: <0,05 mg/l Ca: <100 mg/l
Woda chlorowana	Zagrożenie zdrowia	Zakazana
Woda morską	Szybka korozja	Zakazana

Tabela 1. Wymagania dotyczące jakości wody

### 1.5. Wskazówki korzystania z sauny

- Zaczynamy od umycia się.
- W saunie przebywamy tak długo, jak długo czujemy się tam przyjemnie i komfortowo.
- W saunie rozluźniamy się i zapominamy o wszystkich trudnościach i kłopotach.
- Zgodnie z przyjętymi zwyczajami w saunie nie przeszkadzamy innym głośną rozmową itp.
- Nie polewamy kamieni nadmierną ilością wody, gdyż może to być nieprzyjemne dla innych osób korzystających z sauny i jest uważane za niegrzeczne.
- Ochładzamy skórę w miarę potrzeby. Będąc dobrego zdrowia możemy popływać, o ile w pobliżu sauny jest basen lub inne miejsce do kąpieli.
- Po wyjściu z sauny dokładnie splukujemy całe ciało.
- Przed ubraniem się przez chwilę odpoczywamy, aby tętno powróciło nam do normy. Napij się napoju bezalkoholowego, by przywrócić równowagę płynów w organizmie.

### 1.6. Ostrzeżenia

- **Przebywanie w rozgrzanej saunie przez dłuższy czas powoduje wzrost temperatury ciała, co może być niebezpieczne dla zdrowia.**
- **Nie polewać kamieni nadmierną ilością wody. Powstająca para wodna ma temperaturę wrzenia!**
- **Nie pozwalaj dzieciom zbliżać się do pieca.**
- **Dzieci, osób niepełnosprawnych i chorych nie wolno pozostawiać w saunie bez opieki.**
- **Zaleca się zasięgnięcie porady lekarskiej odnośnie ewentualnych ograniczeń w korzystaniu z sauny spowodowanych stanem zdrowia.**
- **W kwestii korzystania z sauny przez małe dzieci należy poradzić się lekarza pediatry.**
- **W saunie należy poruszać się bardzo ostrożnie, gdyż podest i podłoga mogą być śliskie.**
- **Nie wolno wchodzić do sauny po alkoholu, narkotykach lub zażyciu silnie działających leków.**
- **Nigdy nie śpij w gorącej saunie.**

- **Słone, morskie powietrze i wilgotny klimat może powodować korozję metalowych części pieca.**
- **Nie należy wieszać ubrań do wyschnięcia w saunie, gdyż może to grozić pożarem. Nadmierna wilgotność może także spowodować uszkodzenia podzespołów elektrycznych.**

### 1.7. Wyszukiwanie usterek

**Uwaga! Wszystkie naprawy powinny być wykonywane przez wykwalifikowany personel.**

#### Piec nie grzeje.

- Sprawdź czy bezpieczniki są sprawne.
- Sprawdź przewody i ich podłączenia.
- Sprawdź czy panel sterujący nie pokazuje wyższej temperatury niż jest obecnie w saunie.
- Sprawdź czy bezpiecznik termiczny nie jest przepalony.

**Sauna nagrzewa się powoli. Woda przelewa się przez kamienie, szybko je schładzając.**

- Sprawdź czy bezpieczniki są sprawne.
- Sprawdź czy wszystkie elementy grzejne żarzą się gdy piec pracuje.
- Zmień ustawioną temperaturę na większą.
- Sprawdź czy zasilanie ma odpowiednie parametry (p 2.3.).
- Sprawdź kamienie (p 1.1.). Zbyt ściśle ułożenie, zużycie lub użycie niewłaściwych kamieni mogą spowodować nieprawidłowy przepływ powietrza w piecu. W wyniku tego moc pieca może nie być w pełni wykorzystana.
- Sprawdź poprawne działanie wentylacji w saunie (p 2.2.).

**Sauna nagrzewa się szybko, ale kamienie nie osiągają zadowalającej temperatury.**

- Ustaw temperaturę na niższym poziomie.
- Sprawdź czy napięcie doprowadzone do pieca nie jest zbyt wysokie (p 2.3.).
- Sprawdź poprawne działanie wentylacji w saunie (p 2.2.).

**Panele lub inne materiały będące w bliskiej odległości od pieca szybko ciemnieją.**

- Sprawdź czy wymagane wymiary bezpieczeństwa są spełnione (p 3.1.).
- Sprawdź czy zza kamieni nie są widoczne elementy grzejne. Jeżeli tak jest to należy przełożyć tak kamienie, aby całkowicie zasłonić elementy grzejne (p 1.1.).
- Zobacz również punkt 2.1.1.

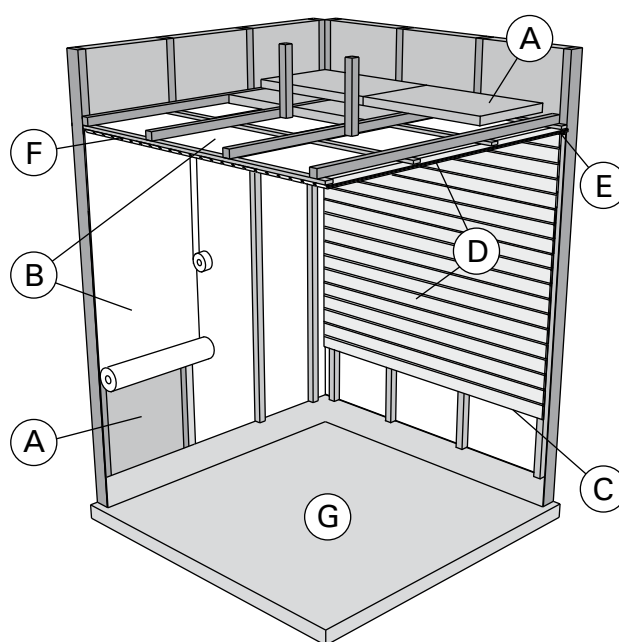
**Piec wydziela zapach.**

- Patrz punkt 1.2.
- Gorący piec oraz powietrze mogą spowodować uwalnianie się innych zapachów niż z samego pieca lub sauny. Przykłady: farba, klej, płyny, inne zapachy z pobliskich pomieszczeń.

**Piec generuje hałas.**

- Niekiedy rozlega się huk powodowany najczęściej przez pęknięcie kamieni od gorąca.
- Podczas nagrzewania się pieca można usłyszeć odgłosy spowodowane rozszerzaniem się jego elementów pod wpływem temperatury.

## 2. KABINA SAUNY



Rys. 2.

### 2.1. Konstrukcja kabiny sauny

- A. Wełna izolacyjna (50–100 mm). Kabina sauny musi być starannie izolowana, by moc pieca była stale umiarkowanie niska.
- B. Zabezpieczenie od wilgoci, np. papier aluminiowy. Połyskliwą stroną do wnętrza sauny. Łączenia zabezpieczyć taśmą aluminiową.
- C. Szczelina went. (ok. 10 mm) między warstwą zabezpieczającą a panelem (zalecana).
- D. Lekka płyta pilśniowa (12–16 mm). Przed montażem paneli sprawdzić stan instalacji elektr. i wzmocnienia wymagane do zainstalowania pieca i ław.
- E. Szczelina wentylacyjna (ok. 3 mm) między ścianą a sufitem.
- F. Wysokość sauny to zwykle 2100–2300 mm. Jej wysokość minimalna zależy od pieca (zob. tabela 2). Odległość pomiędzy ławą górną a sufitem nie powinna przekraczać 1200 mm.
- G. Stosować ceramiczne pokrycia podłogowe i ciemne spoiny. Delikatne pokrycia podłogowe mogą ulec zaplamieniu i/lub uszkodzeniu przez cząsteczki kamieni sauny bądź zanieczyszczoną wodę.

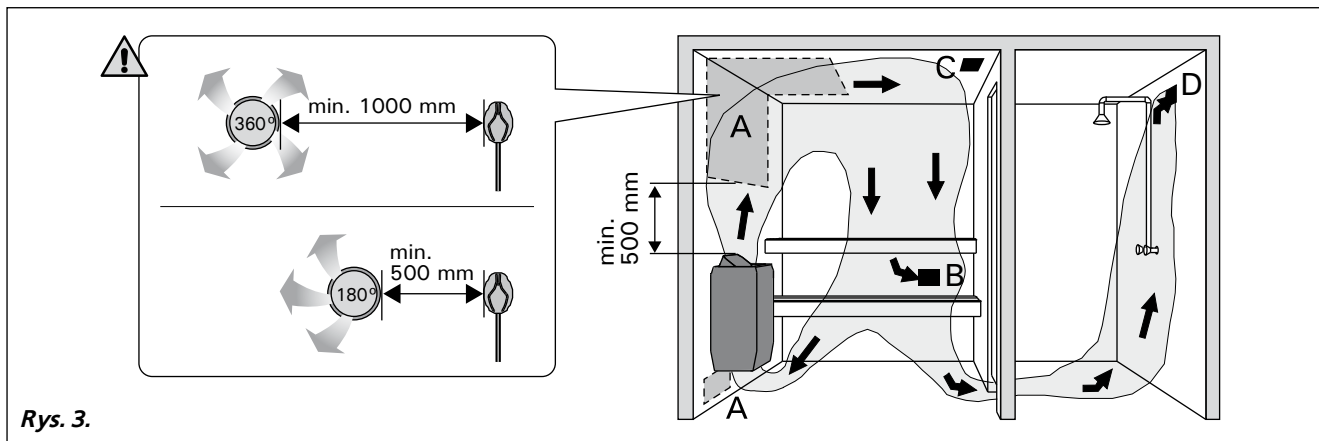
**UWAGA!** Dowiedzieć się, które części ściany ogniowej można przysłonić. Nie zasłaniać używanych przewodów dymnych.

**UWAGA!** Lekkie pokrywy instalowane na ścianie lub suficie, mogą stanowić zagrożenie ppoż.

#### 2.1.1. Ciemnienie ścian sauny

Jest zjawiskiem naturalnym, że drewniane powierzchnie sauny z czasem ciemnieją. Zjawisko to przyspieszają:

- światło słoneczne
- ciepło z pieca
- preparaty ochronne (mają one niską odporność na wysokie temperatury)
- zanieczyszczenia odrywające się od kamieni i unoszące w powietrzu.



Rys. 3.

## 2.2. Wentylacja kabiny sauny

Wymiana powietrza powinna zachodzić 6 razy na godzinę. Rys. 3 ilustruje różne sposoby wentylowania kabiny sauny.

- A. Lokalizacja wlotu powietrza. Wlot powietrza, w przypadku zainstalowania mechanicznej wentylacji wylotowej, powinien znajdować się nad piecem. Wlot powietrza instalacji grawitacyjnych ma znajdować się poniżej pieca lub obok niego. Średnica nawiewu musi wynosić 50–100 mm. **Nie umieszczaj wlotu powietrza tak, by strumień powietrza chłodził czujnik temperatury (zob. wskazówki dot. czujnika temperatury w opisie instalacji jednostki sterującej)!**
- B. Wylot powietrza. Powinien znajdować się blisko podłogi, możliwie jak najdalej od pieca. średnica wylotu powinna być dwukrotnie większa od średnicy wlotu powietrza.
- C. Dodatk. went. susząca (zamknięta podczas grzania i kąpieli). Można też suszyć saunę przez pozostawienie otwartych drzwi po zakończeniu kąpieli.
- D. Gdy wylot powietrza znajduje się w łazience, szczelina pod drzwiami sauny musi wynosić >100 mm. Stosowanie układu mechanicznego jest obowiązkowe.

## 2.3. Moc pieca

Jeśli ściany i sufit pokryte są płytami, a za płytami znajduje się odpowiednia izolacja, moc wyjściowa pieca jest określana w zależności od kubatury sauny. Przy ścianach nieizolowanych (cegła, bloki szklane, szkło, beton, płytki itp) moc ta musi być większa. Do kubatury sauny dodać 1,2 m<sup>3</sup> na każdy metr kwadratowy nieizolowanej ściany. Np. kabina o kub. 10 m<sup>3</sup> z drzwiami ze szkła wymaga pieca o mocy potrzebnej dla kabiny o kub. ok. 12 m<sup>3</sup>. Jeśli kabina ma ściany z bali, należy pomnożyć jej kubaturę przez 1,5. Wybrać prawidłową moc pieca z tabeli 2.

## 2.4. Higiena kabiny

Ręczniki ułożone na ławach zabezpieczają je przed potem spływającym podczas kąpieli.

Ławy, ściany i podłogę sauny należy starannie oczyszczać przynajmniej raz na sześć miesięcy. Czyścić ostrą szczotką i środkiem do saun.

Kurz i brud z pieca usuwać wilgotną ścierką. Kamień usuwać 10 % roztworem kwasu cytrynowego, po czym spłukać.

### 3. INSTRUKCJA INSTALACJI

#### 3.1. Czynności wstępne

Przed zainstalowaniem pieca należy zapoznać się z instrukcją montażu oraz sprawdzić, czy:

- Typ i moc pieca są prawidłowo dobrane do wielkości pomieszczenia sauny (**należy kierować się wartościami kubatur pomieszczeń podanymi w Tabeli 2**),
- Lokalizacja jest odpowiednia dla pieca (p>3.2.).
- Parametry zasilania są takie, jakich wymaga piec.

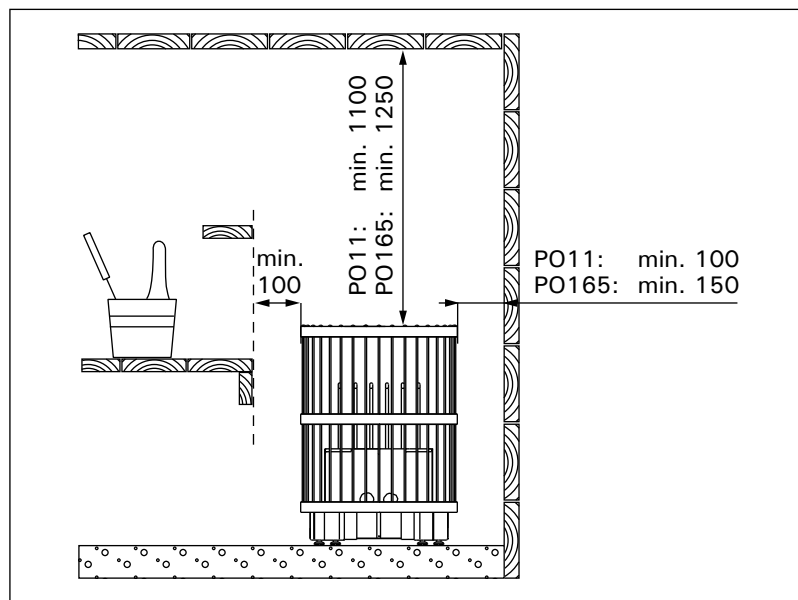
#### 3.2. Miejsce oraz odległości bezpieczeństwa montażu pieca

Minimalne odległości bezpieczeństwa wyszczególnia rysunek 4.

- **Zachowanie tych odległości jest konieczne. Niedostosowanie się do tych wytycznych grozi ryzykiem powstania pożaru.**
- **Goście kawałki kamieni mogą uszkodzić posadzkę oraz spowodować pożar. Posadzka w miejscu instalacji pieca powinna być ognioodporna.**
- **Piec powinien być zainstalowany po uważnym przeczytaniu tekstu umieszczonego na pokrywie skrzynki przyłączeniowej, który może być także bez trudności odczytany po zamontowaniu urządzenia.**

Piec	Moc	Kabina sauny			Kable podłączające 400 V 3N~				Zabezpieczenia
		Pojemność		Wysokość	Do sterownika	Do skrzynki przyłączeniowej	Do pieca	Do czujnika	
szerokość 600 mm głębokość 600 mm wysokość 830 mm ciężar 28 kg kamienie 220 kg	kW	>2.3.			ML/MK/MMJ Rys. 3: A	ML/MK/MMJ Rys. 3: B	H07RN-F Rys. 3: C	SSJ Rys. 3: D	
		min. m <sup>3</sup>	max. m <sup>3</sup>	min. mm	mm <sup>2</sup>	mm <sup>2</sup>	mm <sup>2</sup>	mm <sup>2</sup>	A
PO11	11,0	9	24	2000	5 x 2,5	5 x 2,5	5 x 2,5	4 x 0,25	3 x 16
PO165	16,5	16	35	2100	5 x 6,0	5 x 6,0	5 x 2,5	4 x 0,25	3 x 25

Tabela 2. Szczegóły instalacji pieców



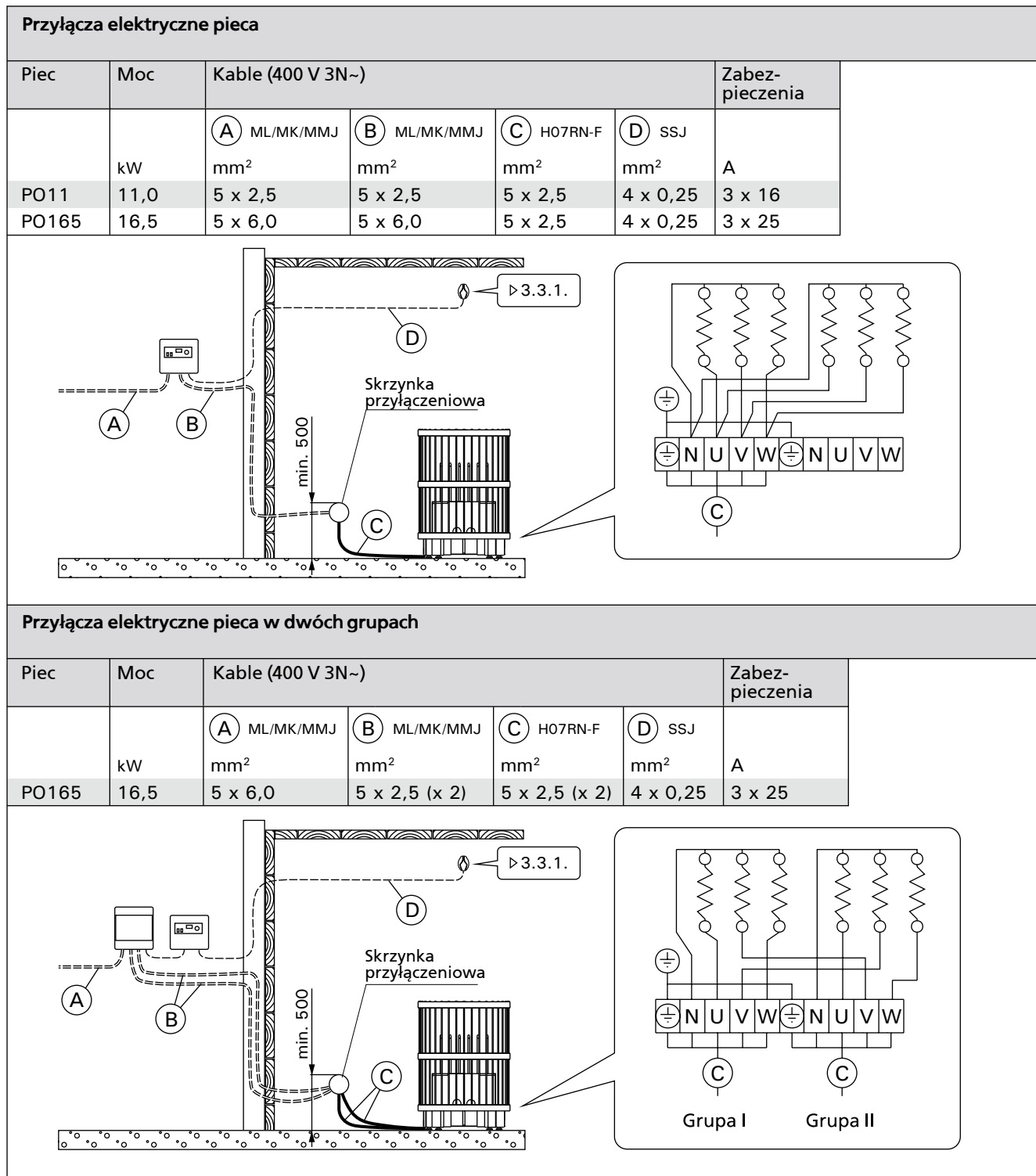
Rys. 4. Minimalne odległości instalacyjne (wymiary w milimetrach)

### 3.3. Podłączenie elektryczne

**!** Piec należy podłączyć do instalacji elektrycznej zgodnie z obowiązującymi przepisami. Podłączenie może wykonać tylko wykwalifikowany elektryk.

- Piec jest półstałe podłączony do skrzynki przyłączeniowej (rysunek 5) instalowanej na ścianie sauny. Skrzynka przyłączeniowa musi być bryzgoszczelna i zainstalowana nie wyżej niż 500 mm nad podłogą.
- Należy użyć kabla przyłączeniowego (rysunek 5: C) w izolacji gumowej, typu H07RN-F lub odpowiednika. **UWAGA!** Ze względu na zagrożenie kruchości termicznej do podłączania pieca nie wolno stosować kabla w izolacji z PCW.

- Jeśli kabel przyłączeniowy i kable instalacyjne mają być wyżej niż 1000 mm nad podłogą sauny lub wewnątrz jej ścian, należy zastosować kable zdolne pod obciążeniem wytrzymać temperaturę minimum 170 °C (np. kable typu SSJ). Urządzenia elektryczne instalowane wyżej niż 100 cm nad podłogą sauny muszą być atestowane do pracy w temperaturze otoczenia +125 °C (oznaczenie T125).
- Schematy połączeń elektrycznych zostały zamieszczone w instrukcji montażu sterownika.
- Więcej instrukcji dotyczących instalacji niestandardowych można uzyskać od instytucji lokalnych odpowiadających za kwestie elektryczne.



Rys. 5. Podłączenie elektryczne



### 3.3.1. Montaż sterownika oraz czujnika

Podłącz czujnik dostarczony ze sterownikiem zgodnie z zamieszczoną tam instrukcją. Miejsce instalacji obrazuje rysunek 6.

**!** Czujnik należy instalować w przeznaczonym do tego miejscu. W przeciwnym wypadku grzejnik może nie działać prawidłowo.

**!** Nie należy lokalizować wlotu powietrza do sauny blisko czujnika temperatury. Przepływ powietrza w pobliżu otworu wentylacyjnego ochładza czujnik, który podaje nieprawidłowe odczyty temperatury do sterownika. W rezultacie, piec może się przegrzać. Minimalna odległość otworu wentylacyjnego od czujnika (rysunek 6):

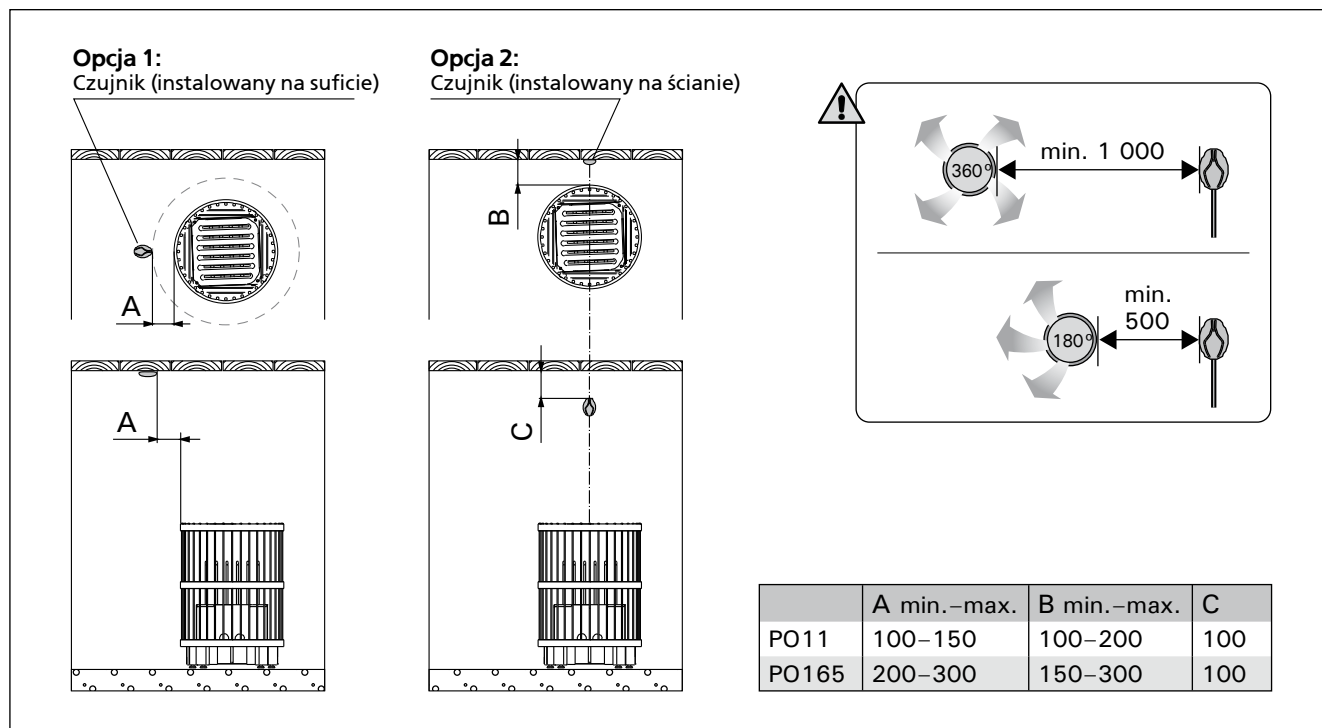
- wielokierunkowy otwór wentylacyjny: 1000 mm
- otwór wentylacyjny skierowany w przeciwnym kierunku niż czujnik: 500 mm

Czujnik musi być zamontowany w miejscu zgodnym z wytycznymi znajdującymi się w instrukcji (rysunek 6). Jeżeli wytyczne nie mogą być spełnione, należy zmienić system wentylacyjny.

### 3.3.2. Rezystancja izolacji pieca elektrycznego

Podczas końcowego sprawdzenia instalacji elektrycznej pomiar odporności izolacji na przebicie może wykazać „upływność” izolacji pieca. Zjawisko to jest spowodowane absorpcją wilgoci z powietrza przez materiał izolacji pieców (podczas przechowywania i transportu). Po kilkakrotnym uruchomieniu pieca wilgoć odparuje z materiału izolacji rezystorów i rezystancja izolacji wróci do normy.

**!** Nie należy podłączać zasilania pieca poprzez odłącznik reagujący na prąd zwarciovowy!

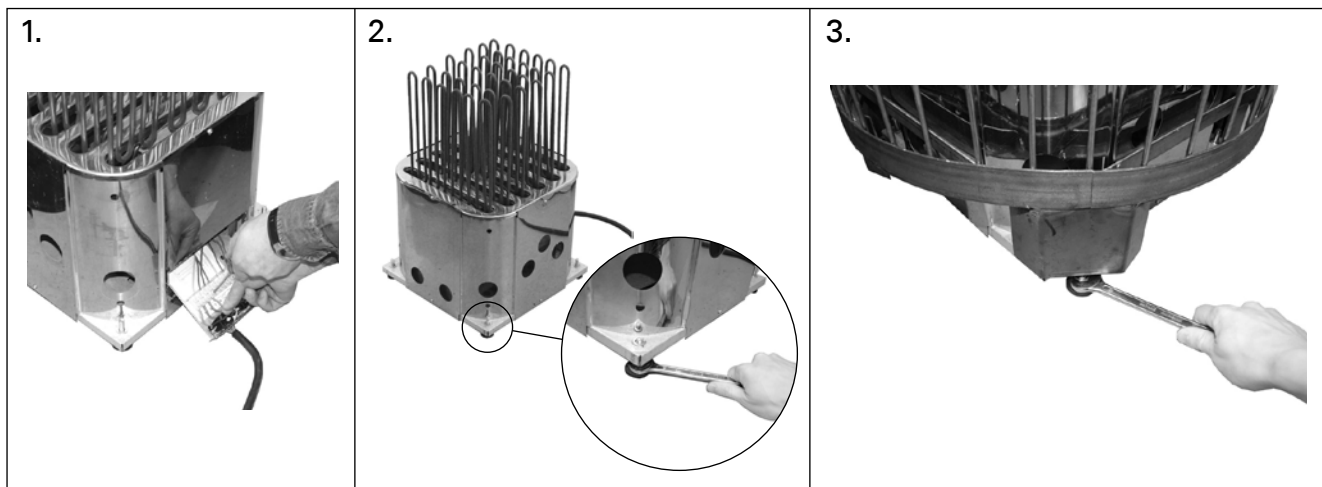


Rys. 6. Instalacja czujnika temperatury

### 3.4. Instalacja pieca

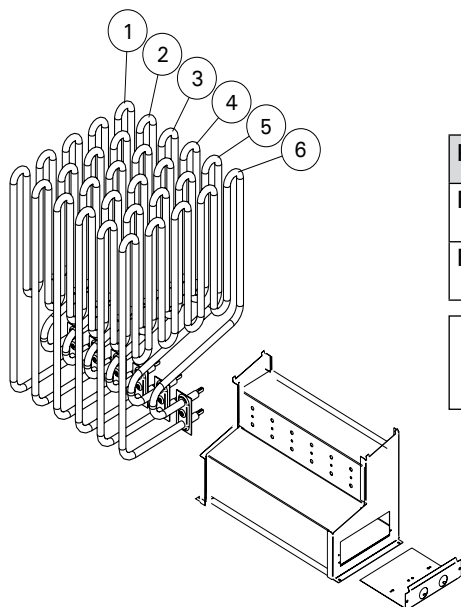
Patrz rysunek 7.

1. Podłącz przewody zasilające do pieca (p3.3.).
2. Ustaw piec w odpowiednim miejscu. Wypoziomuj piec przy pomocy regulowanych nóżek.
3. Ustaw stalową ramę. Wypoziomuj ramę przy pomocy regulowanych nóżek (model PO11).



Rys. 7. Instalacja pieca

## 4. CZĘŚCI ZAMIENNE



PIEC	ELEMENT GRZEJNY	MOC	CZĘŚĆ NR
PO11	1, 2, 6	2150 W/230 V	ZSP-240
	3, 4, 5	1500 W/230 V	ZSS-110
PO165	1, 2, 6	3000 W/230 V	ZSP-255
	3, 4, 5	2500 W/230 V	ZSP-250

Zalecamy korzystanie wyłącznie z części zamiennychoferowanych przez producenta.

# HARVIA

Harvia Oy  
PL12  
40951 Muurame  
Finland  
www.harvia.fi